

TARA Mitigeur à deux trous avec rosaces individuelles avec douchette extractible - Chrome

TARA

ST 110 112 1888

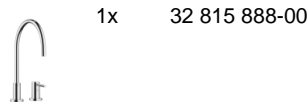
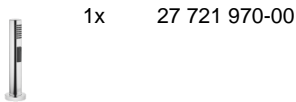


- saillie 236 mm
- bec pivotant 360°
- jet enrichi en air et jet douchette
- flexible de douchette tressé 1500 mm
- inverseur automatique sortie/douchette
- tête de douchette avec système anticalcaire
- débit d'eau maxi. 8,3 l/min avec une pression d'écoulement de 3 bars
- sans plomb
- Ce produit contribue au respect des exigences des systèmes d'évaluation des bâtiments écologiques, par exemple LEED®, BREEAM®, DGNB

	Chrome	ST 110 112 1888-00
	Platine brossé	ST 110 112 1888-06
	Platine	ST 110 112 1888-08
	Laiton (Or 23cts)	ST 110 112 1888-09
	Dark Chrome	ST 110 112 1888-19
	Laiton brossé (Or 23cts)	ST 110 112 1888-28
	Noir mat	ST 110 112 1888-33
	Champagne brossé (Or 22cts)	ST 110 112 1888-46
	Champagne (Or 22cts)	ST 110 112 1888-47
	Chrome brossé	ST 110 112 1888-93
	Dark Platinum brossé	ST 110 112 1888-99

Composants individuels de ce set

Ce set requiert les composants suivants





TARA Mitigeur à deux trous avec rosaces individuelles avec douchette extractible - Chrome

TARA

ST 110 112 1888

TARA Mitigeur à deux trous avec rosaces individuelles avec douchette extractible - Chrome

TARA

ST 110 112 1RRR



S'adapte aux gammes suivantes : ELIO, TARA, TARA ULTRA

- avec rosace ronde
- jet douchette
- inverseur automatique sortie/douchette
- hauteur de robinetterie 191 mm
- diamètre de percement douchette à main 32 mm
- flexible de douchette tressé 1500 mm
- tête de douchette avec système anticalcaire
- sans plomb

Uniquement combinable avec 33826790, 32800790, 33826888, 32815888, 20815892, 33826875.

Avec sécurité anti-retour.

	Chrome	27 721 970-00
	Platine brossé	27 721 970-06
	Platine	27 721 970-08
	Laiton (Or 23cts)	27 721 970-09
	Dark Chrome	27 721 970-19
	Laiton brossé (Or 23cts)	27 721 970-28
	Noir mat	27 721 970-33
	Champagne brossé (Or 22cts)	27 721 970-46
	Champagne (Or 22cts)	27 721 970-47
	Chrome brossé	27 721 970-93
	Dark Platinum brossé	27 721 970-99

TARA Mitigeur à deux trous avec rosaces individuelles avec douchette extractible - Chrome

TARA

ST 110 112 1RRR
mm [inches]

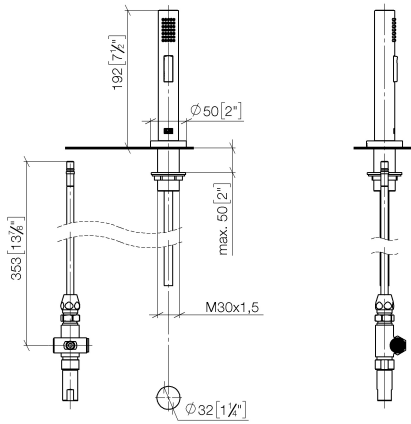
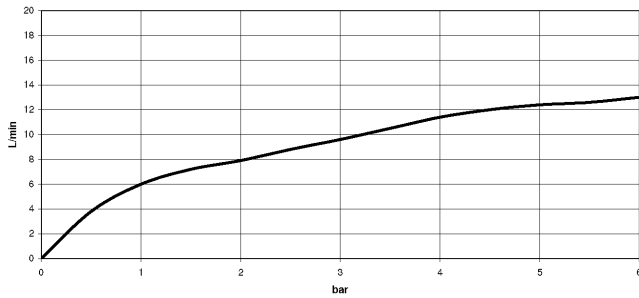
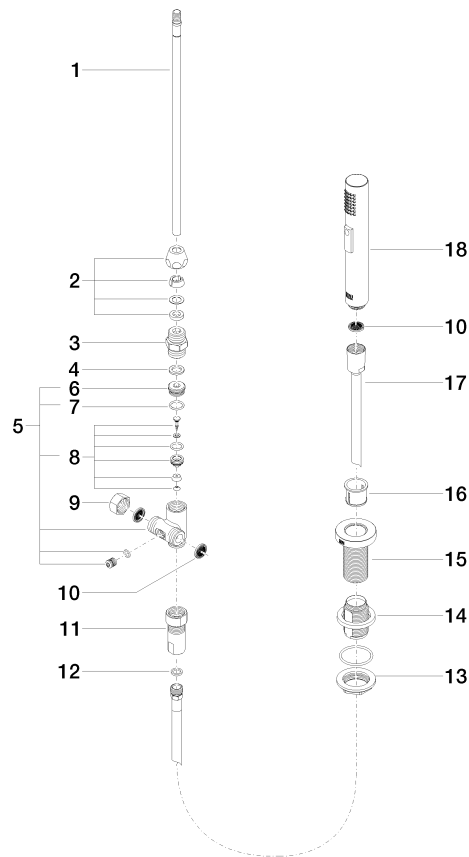


Diagramme de débit



Certificats

LGA_18901. Belgaqua_21-027-27_3. IAPMO_N-4976 (2). LGA_29572. IAPMO_6397.



Liste des pièces de rechange

N°	Article Numéro	Désignation	Fréquence de montage	Délai de livraison
1	04 24 02 046 01-07	tuyau	1	10
2	90 23 30 040 00-00	joint américain	1	10
3	90 24 03 168 00 90	raccord à vis	1	2
4	90 14 20 002 00 90	joint	1	2
5	90 17 09 046 10 90	inverseur	1	2
6	09 24 04 112 10 90	raccord à vis	1	2
7	90 14 10 033 00 90	joint	1	2
8	90 21 10 031 10 90	inverseur	1	2
9	04 21 02 006 00 92	capuchon	1	2
10	09 23 01 039 90	tamis	2	2
11	90 24 03 241 00 90	raccord à vis	1	2
12	90 14 20 019 00 90	joint	1	2
13	04 30 11 038 66 90	set de fixation	1	2
14	12 720 970 90	Set de rallonges -	1	60
15	09 30 01 285-00	rosace	1	10
16	90 18 40 085 00 90	douille	1	2
17	90 30 02 062 00-00	flexible	1	2
18	04 12 11 158 00-00	douche	1	10

TARA Mitigeur à deux trous avec rosaces individuelles avec douchette extractible - Chrome

TARA

ST 110 112 1888



- saillie 236 mm
- bec pivotant 360°
- jet enrichi en air
- débit d'eau maxi. 8,3 l/min avec une pression d'écoulement de 3 bars
- sans plomb
- Ce produit contribue au respect des exigences des systèmes d'évaluation des bâtiments écologiques, par exemple LEED®, BREEAM®, DGNB

Mitigeur à positionner librement.

	Chrome	32 815 888-00
	Platine brossé	32 815 888-06
	Platine	32 815 888-08
	Laiton (Or 23cts)	32 815 888-09
	Dark Chrome	32 815 888-19
	Laiton brossé (Or 23cts)	32 815 888-28
	Noir mat	32 815 888-33
	Champagne brossé (Or 22cts)	32 815 888-46
	Champagne (Or 22cts)	32 815 888-47
	Chrome brossé	32 815 888-93
	Dark Platinum brossé	32 815 888-99

Accessoires recommandés



Kit de limitation de pivotement - 12 820 970 90

Accessoires recommandés



Commande de vidage individuelle manuelle 10 710 970-00
Commande manuelle - Chrome

Accessoires recommandés



Distributeur avec rosace - Chrome 82 444 970-00

TARA Mitigeur à deux trous avec rosaces individuelles avec douchette extractible - Chrome

TARA

ST 110 112 1R8R

mm [inches]

1:5

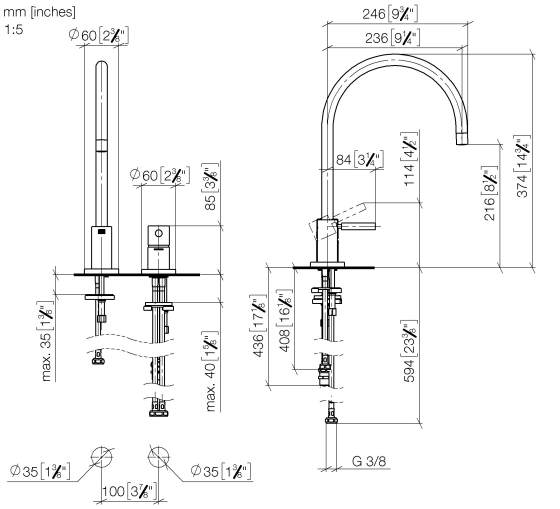
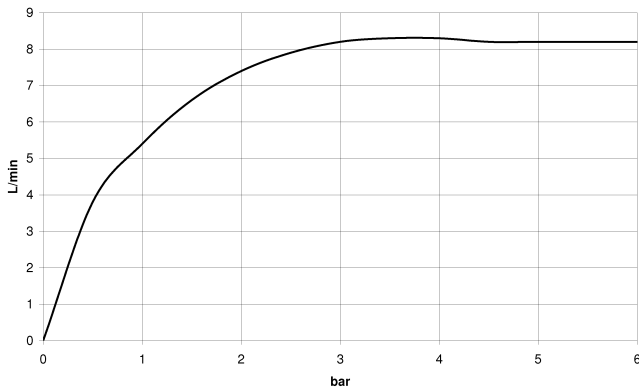


Diagramme de débit

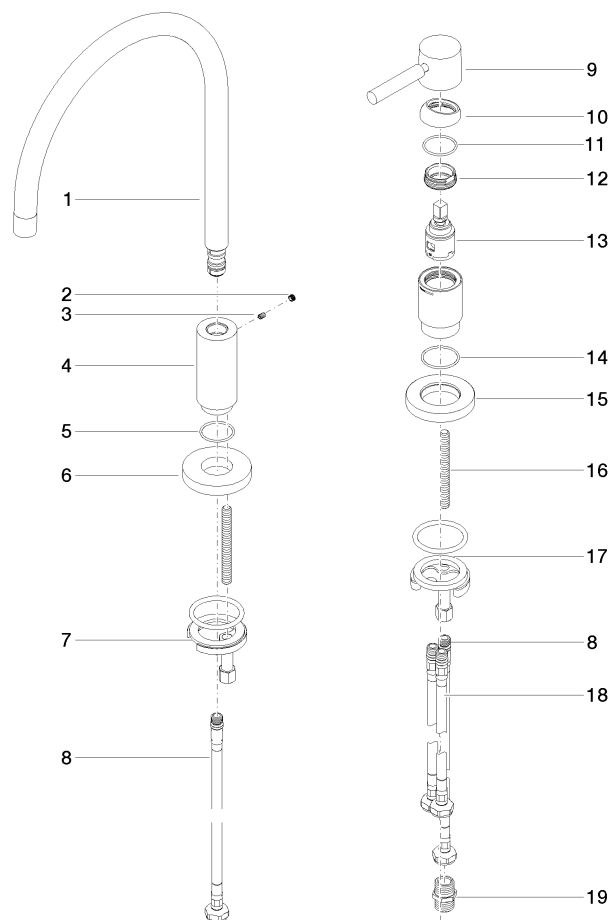


Certificats

LGA_38638.

WRAS_240102014.

ST 110 112 1888



Liste des pièces de rechange

N°	Article Numéro	Désignation	Fréquence de montage	Délai de livraison
1	90 28 22 226 00-00	bec déverseur	1	60
2	90 31 20 109 00 90	bonde de fond	1	2
3	09 31 11 008 90	tige	1	2
4	09 11 10 062 10-00	raccord	1	10
5	09 14 10 120 90	joint	1	2
6	90 28 10 211 00-00	rosace	1	-

La pièce de rechange ne peut plus être commandée, veuillez commander l'article de remplacement

7	04 30 11 038 00 90	set de fixation	1	2
8	04 30 04 019 00 90	flexible	2	2
9	90 20 66 003 00-00	poignée	1	10
10	09 28 30 026-00	hotte	1	10
11	09 14 10 091 90	joint	1	2
12	09 24 04 266 90	écrou	1	2
13	90 15 05 042 00 90	cartouche	1	2
14	09 14 10 110 90	joint	1	2
15	09 27 97 040-00	rosace	1	10
16	09 31 11 011 90	tige	1	2
17	04 30 11 085 97 90	set de fixation	1	2
18	04 30 04 105 00 90	flexible	2	2
19	90 24 03 168 00 90	raccord à vis	1	2