

ST 110 112 5680



- saillie 236 mm
- bec pivotant 360°
- jet enrichi en air et jet douchette
- inverseur automatique sortie/douchette
- flexible de douchette tressé 1500 mm
- tête de douchette avec système anticalcaire
- débit d'eau maxi. 8 l/min avec une pression d'écoulement de 3 bars
- sans plomb
- Ce produit contribue au respect des exigences des systèmes d'évaluation des bâtiments écologiques, par exemple LEED®, BREEAM®, DGNB

	Chrome	ST 110 112 5680-00
	Platine brossé	ST 110 112 5680-06
	Platine	ST 110 112 5680-08
	Dark Chrome	ST 110 112 5680-19
	Laiton brossé (Or 23cts)	ST 110 112 5680-28
	Champagne brossé (Or 22cts)	ST 110 112 5680-46
	Champagne (Or 22cts)	ST 110 112 5680-47
	Dark Platinum brossé	ST 110 112 5680-99

Composants individuels de ce set

Ce set requiert les composants suivants



1x 33 826 680-00



1x 27 723 970-00



LOT Mitigeur monocommande avec douchette extractible - Chrome

LOT

ST 110 112 5680

ST 110 112 5680



- saillie 236 mm
- bec pivotant 360°
- jet enrichi en air
- débit d'eau maxi. 8 l/min avec une pression d'écoulement de 3 bars
- sans plomb
- Ce produit contribue au respect des exigences des systèmes d'évaluation des bâtiments écologiques, par exemple LEED®, BREEAM®, DGNB

	Chrome	33 826 680-00
	Platine brossé	33 826 680-06
	Platine	33 826 680-08
	Dark Chrome	33 826 680-19
	Laiton brossé (Or 23cts)	33 826 680-28
	Champagne brossé (Or 22cts)	33 826 680-46
	Champagne (Or 22cts)	33 826 680-47
	Dark Platinum brossé	33 826 680-99

Accessoires recommandés



Commande de vidage individuelle manuelle Commande manuelle - Chrome 10 712 970-00

Accessoires recommandés



Distributeur sans rosace - Chrome 82 424 970-00

Accessoires recommandés



Douchette extractible - Chrome 27 723 970-00

Accessoires requis



ARTICLES GÉNÉRIQUES 27 785 970-00
Douchette pendulaire - Chrome

ST 110 112 5680

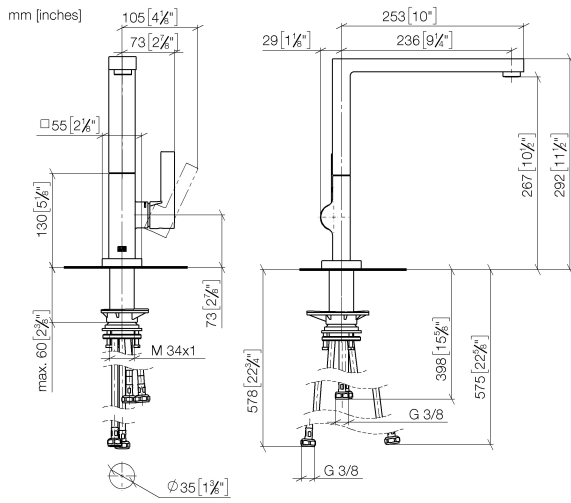
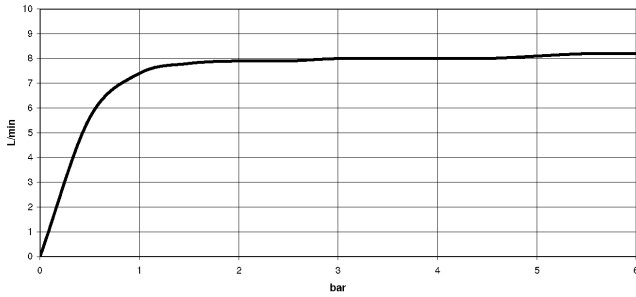
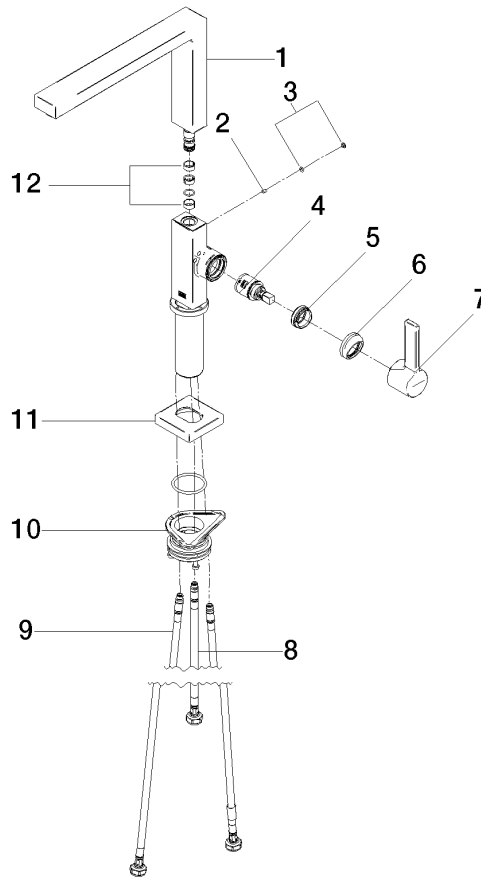


Diagramme de débit



Certificats

LGA_38645.



Liste des pièces de rechange

N°	Article Numéro	Désignation	Fréquence de montage	Délai de livraison
1	90 11 06 218 00-00	bec déverseur	1	-
La pièce de rechange ne peut plus être commandée, veuillez commander l'article de remplacement				
2	09 31 11 044 90	tige	1	2
3	90 31 20 087 00-00	bonde de fond	1	10
4	90 15 05 042 00 90	cartouche	1	2
5	09 24 04 266 90	écrou	1	2
6	90 28 30 052 00-00	hotte	1	10
7	90 20 86 004 00-00	poignée	1	10
8	04 30 04 100 00 90	flexible	1	2
9	04 30 04 101 00 90	flexible	2	2
10	90 30 10 057 00 90	set de fixation	1	-
La pièce de rechange ne peut plus être commandée, veuillez commander l'article de remplacement				
11	90 27 86 004 00-00	rosace	1	10
12	90 28 22 217 01-00	bec déverseur	1	10

ST 110 112 5680



- avec rosace carrée
- jet douchette
- inverseur automatique sortie/douchette
- hauteur de robinetterie 190 mm
- diamètre de percement douchette à main 32 mm
- flexible de douchette tressé 1500 mm
- tête de douchette avec système anticalcaire
- sans plomb

Uniquement combinable avec 33826680, 32815680.

Avec sécurité anti-retour.

Écoulement de l'eau restante par la douchette possible après la fermeture.

Mitigeur à positionner librement.

	Chrome	27 723 970-00
	Platine brossé	27 723 970-06
	Platine	27 723 970-08
	Dark Chrome	27 723 970-19
	Laiton brossé (Or 23cts)	27 723 970-28
	Champagne brossé (Or 22cts)	27 723 970-46
	Champagne (Or 22cts)	27 723 970-47
	Dark Platinum brossé	27 723 970-99



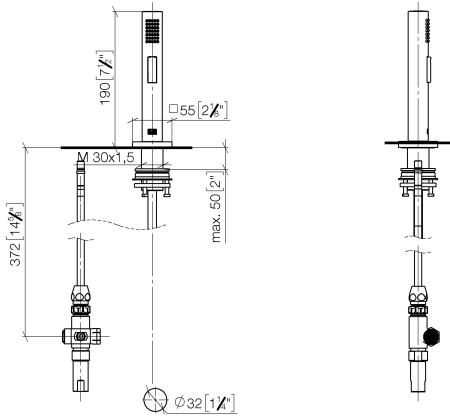
LOT Mitigeur monocommande avec douchette extractible - Chrome

LOT

ST 110 112 5680

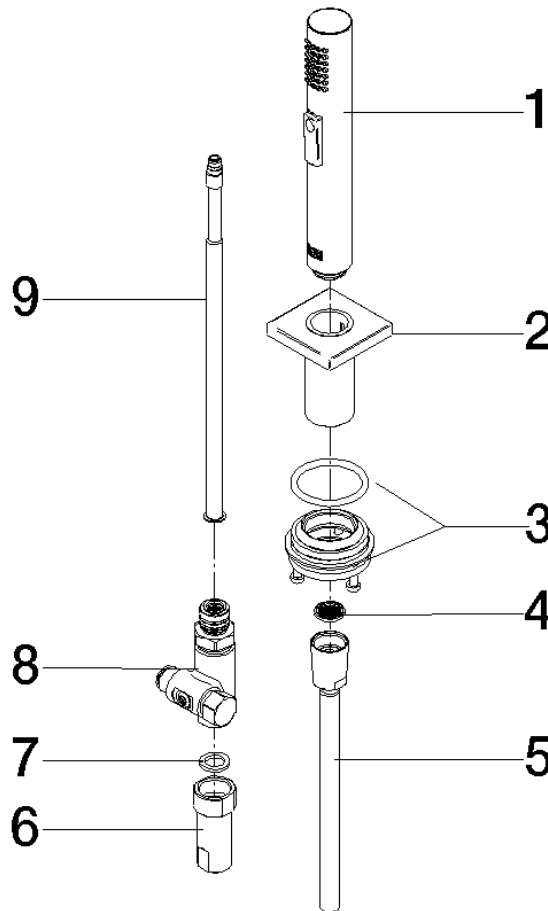
ST 110 112 5680

mm [inches]



ST 110 112 5680

Les pièces pour les autres finitions peuvent être trouvées ici : Platine brossé



Liste des pièces de rechange

N°	Article Numéro	Désignation	Fréquence de montage	Délai de livraison
1	04 12 11 158 00-00	douche	1	10
2	90 27 78 011 00-00	Tige	1	-
La pièce de rechange ne peut plus être commandée, veuillez commander l'article de remplacement				
3	90 30 10 058 00 90	set de fixation	1	10
4	09 23 01 039 90	tamis	1	2
5	90 30 02 062 00-00	flexible	1	2
6	90 24 03 241 00 90	raccord à vis	1	2
7	90 14 20 026 00 90	joint	1	2
8	90 17 09 046 12 90	inverseur	1	2
9	90 28 20 068 00 90	raccord	1	2