

Sistema piletta con troppo pieno può essere chiuso a mano - Acciaio lucido

10 400 003



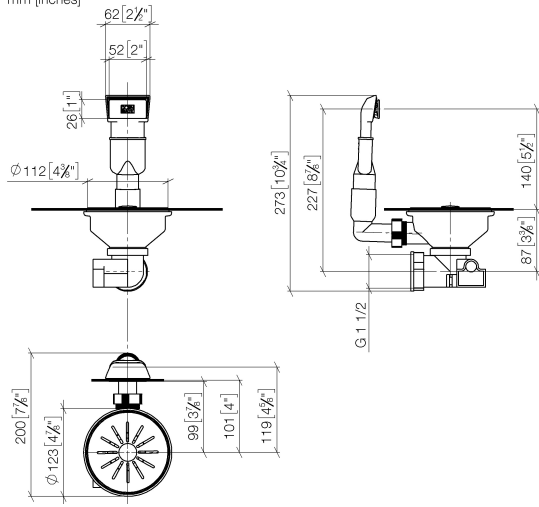
- Valvola di scarico chiudibile a mano da 3 ½"
- Troppopieno nascosto
- Filtro

Adatto solo in combinazione con lavelli da cucina in acciaio inox lucido.

Sistema pileta con troppo pieno può essere chiuso a mano - Acciaio lucido

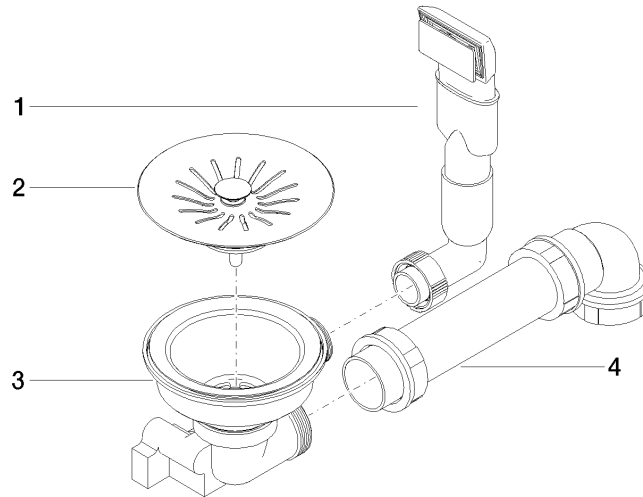
10 400 003

mm [inches]



Sistema piletta con troppo pieno può essere chiuso a mano - Acciaio lucido

10 400 003





Sistema piletta con troppo pieno può essere chiuso a mano - Acciaio lucido

10 400 003

Elenco delle parti di ricambio

N.	Codice articolo	Denominazione	Quantità necessaria	Tempo di produzione
	90 11 01 200 09-85	attaco	4	60