

Comando piletta ad eccentrico con manopola con manopola - Ottone (Oro 23k)

LOT

10 711 970

- comando piletta per una vasca
- compreso adattatore per tirante Bowden

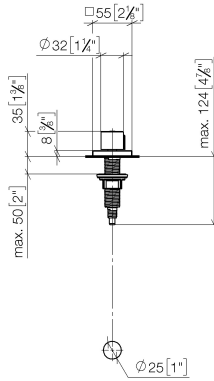
Compatibile con LOT



	Ottone (Oro 23k)	10 711 970-09
	Cromato	10 711 970-00
	Platinato spazzolato	10 711 970-06
	Platinato	10 711 970-08
	Dark Chrome	10 711 970-19
	Ottone spazzolato (Oro 23k)	10 711 970-28
	Nero opaco	10 711 970-33
	Champagne spazzolato (Oro 22k)	10 711 970-46
	Champagne (Oro 22k)	10 711 970-47
	Cromo spazzolato	10 711 970-93
	Dark Platinum spazzolato	10 711 970-99

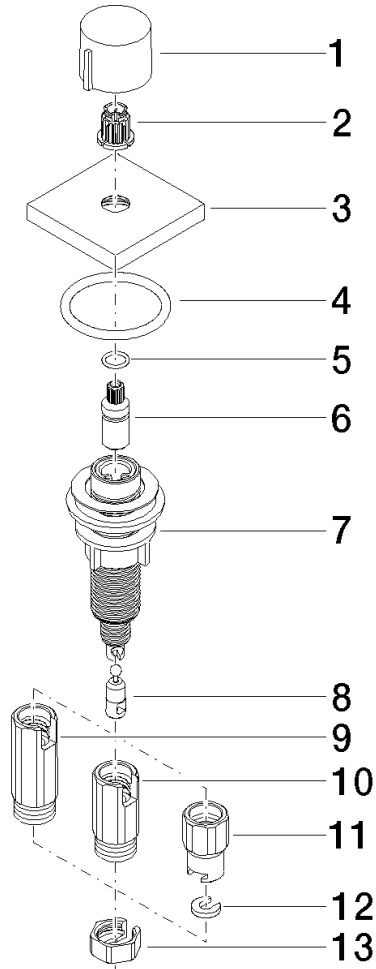
10 711 970

mm [inches]



10 711 970

Parts for other finishes can be found here: Cromato





Comando piletta ad eccentrico con manopola con manopola - Ottone (Oro 23k)

LOT

10 711 970

Elenco delle parti di ricambio

N.	Codice articolo	Denominazione	Quantità necessaria	Tempo di produzione
	09 20 97 030-09	manopola	13	40