

Comando piletta ad eccentrico con manopola con manopola - Platinato
spazzolato

ELIO

10 712 970

- comando piletta per una vasca
- compreso adattatore per tirante Bowden

Compatibile con ELIO, ENO, MEM, META SQUARE,
SYNC e TARA ULTRA



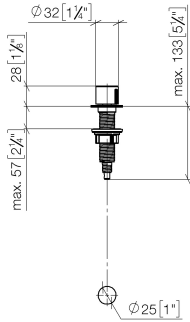
Compatibile con: ELIO, MEM, ENO, SYNC,
TARA ULTRA, META SQUARE

	Platinato spazzolato	10 712 970-06
	Cromato	10 712 970-00
	Platinato	10 712 970-08
	Ottone (Oro 23k)	10 712 970-09
	Dark Chrome	10 712 970-19
	Ottone spazzolato (Oro 23k)	10 712 970-28
	Nero opaco	10 712 970-33
	Champagne spazzolato (Oro 22k)	10 712 970-46
	Champagne (Oro 22k)	10 712 970-47
	Cromo spazzolato	10 712 970-93
	Dark Platinum spazzolato	10 712 970-99

Comando piletta ad eccentrico con manopola con manopola - Platinato
spazzolato

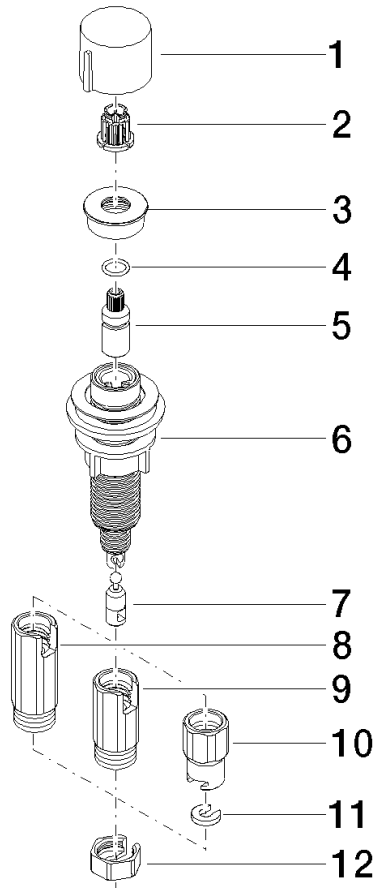
ELIO

10 712 970
mm [inches]



10 712 970

Parts for other
finishes can be found
here: Cromato





Comando piletta ad eccentrico con manopola con manopola - Platinato
spazzolato

ELIO

10 712 970

Elenco delle parti di ricambio

N.	Codice articolo	Denominazione	Quantità necessaria	Tempo di produzione
	09 20 97 030-06	manopola	12	10