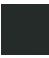




maniglia - Nero opaco

11 000 980



	Nero opaco	11 000 980-33
	Cromato	11 000 980-00
	Platinato spazzolato	11 000 980-06

Prodotti complementari necessari



Kit di fissaggio per montaggio su vetro monofacciale - 12 350 970 90
 ●Per l'installazione su piastrelle in vetro

Prodotti complementari necessari



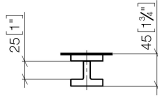
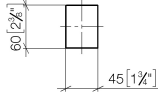
Kit di fissaggio per montaggio su vetro bifacciale - 12 351 970 90



maniglia - Nero opaco

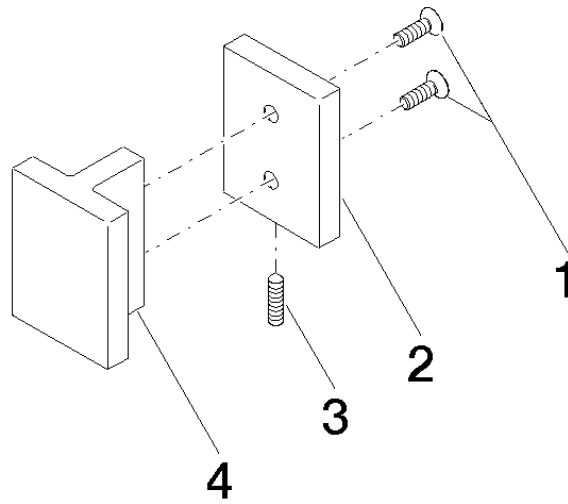
11 000 980

mm [inches]



maniglia - Nero opaco

11 000 980





maniglia - Nero opaco

11 000 980

Elenco delle parti di ricambio

N.	Codice articolo	Denominazione	Quantità necessaria	Tempo di produzione
	09 30 30 170 90	vite	5	2