



Prolunga 46 mm -

12 178 970 90





Prolunga 46 mm -

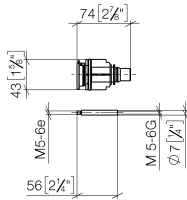
12 178 970 90

per modulo termostato xTOOL 35 503 / 511 / 521 /
531 / 524 / 534 970 90

Prolunga 46 mm -

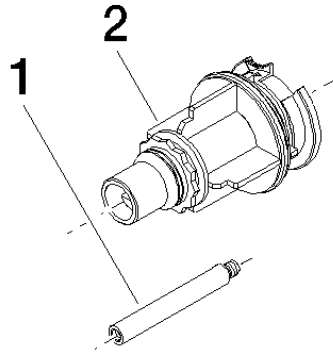
12 178 970 90

mm [inches]



Prolunga 46 mm -

12 178 970 90



Elenco delle parti di ricambio

N.	Codice articolo	Denominazione	Quantità necessaria	Tempo di produzione
1	90 31 09 095 00 90	barra	1	2
2	09 30 40 011 90	regolatore	1	2