

**Piastra di lavaggio per cassette WC-UP di Geberit rotondo - Platinato spazzolato**

IMO

12 665 979



- piastra di copertura 169 x 246 x 12 mm
- Piastra di azionamento meccanica con attivazione sciacquone manuale
- Per tecnologia di lavaggio in 2 quantità
- Incl. telai di fissaggio, asta di azionamento e materiali di fissaggio
- Aste di spinta silenziate, regolazione rapida senza attrezzi
- Compatibile con tutte le cassette della serie Geberit Sigma dal 2001

Compatibile con: IMO, LULU, MADISON, TARA, LISSÉ, VAIA, META, CYO

	Platinato spazzolato	12 665 979-06
	Cromato	12 665 979-00
	Platinato	12 665 979-08
	Ottone (Oro 23k)	12 665 979-09
	Dark Chrome	12 665 979-19
	Light Gold	12 665 979-26
	Light Gold spazzolato	12 665 979-27
	Ottone spazzolato (Oro 23k)	12 665 979-28
	Nero opaco	12 665 979-33
	Bronzo spazzolato	12 665 979-42
	Champagne spazzolato (Oro 22k)	12 665 979-46
	Champagne (Oro 22k)	12 665 979-47
	Cromo spazzolato	12 665 979-93
	Dark Platinum spazzolato	12 665 979-99

Piastra di lavaggio per cassette WC-UP di Geberit rotondo - Platinato  
spazzolato

IMO

12 665 979

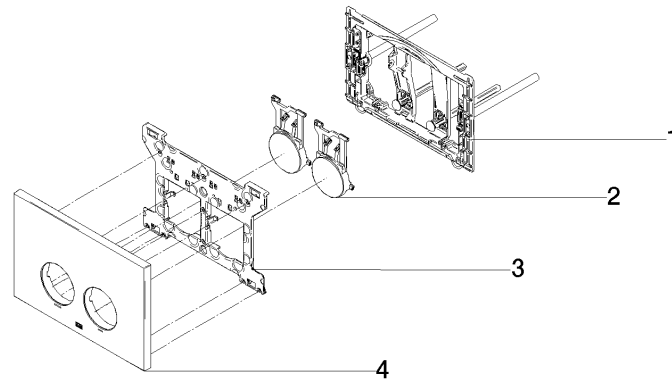
mm [inches]



**Piastra di lavaggio per cassette WC-UP di Geberit rotondo - Platinato  
spazzolato**

IMO

12 665 979  
Parts for other  
finishes can be found  
here: Cromato



**Elenco delle parti di ricambio**

<b>N.</b>	<b>Codice articolo</b>	<b>Denominazione</b>	<b>Quantità necessaria</b>	<b>Tempo di produzione</b>
1	90 28 01 030 00 90	alloggio	1	2
2	90 20 97 100 00-06	pulsante	2	10
3	90 28 10 212 00 90	alloggio	1	2
4	90 11 97 012 00-06	copertura	1	10