

Piastra di lavaggio per cassette WC-UP di Geberit angolare - Champagne spazzolato (Oro 22k)

MEM

12 665 980



- piastra di copertura 169 x 246 x 12 mm
- Piastra di azionamento meccanica con attivazione sciacquone manuale
- Per tecnologia di lavaggio in 2 quantità
- Incl. telai di fissaggio, asta di azionamento e materiali di fissaggio
- Aste di spinta silenziate, regolazione rapida senza attrezzi
- Compatibile con tutte le cassette della serie Geberit Sigma dal 2001

Compatibile con: MEM, CL.1

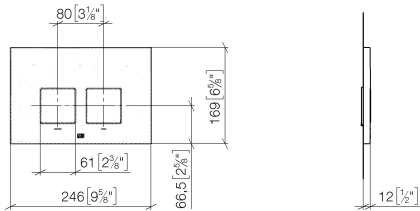
	Champagne spazzolato (Oro 22k)	12 665 980-46
	Cromato	12 665 980-00
	Platinato spazzolato	12 665 980-06
	Platinato	12 665 980-08
	Ottone (Oro 23k)	12 665 980-09
	Dark Chrome	12 665 980-19
	Light Gold	12 665 980-26
	Light Gold spazzolato	12 665 980-27
	Ottone spazzolato (Oro 23k)	12 665 980-28
	Nero opaco	12 665 980-33
	Bronzo spazzolato	12 665 980-42
	Champagne (Oro 22k)	12 665 980-47
	Cromo spazzolato	12 665 980-93
	Dark Platinum spazzolato	12 665 980-99

Piastra di lavaggio per cassette WC-UP di Geberit angolare - Champagne
spazzolato (Oro 22k)

MEM

12 665 980

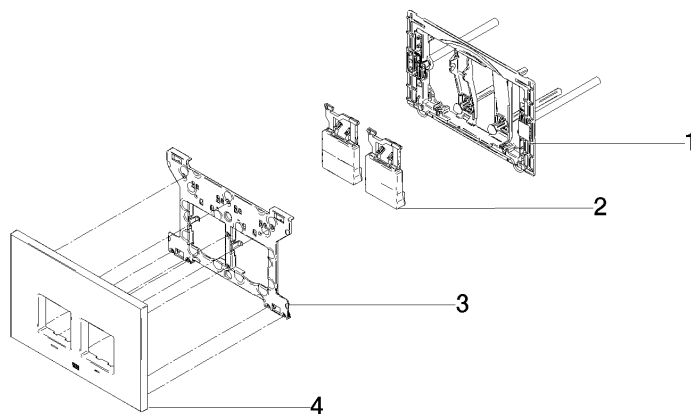
mm [inches]



Piastra di lavaggio per cassette WC-UP di Geberit angolare - Champagne spazzolato (Oro 22k)

MEM

12 665 980
Parts for other
finishes can be found
here: Cromato



Elenco delle parti di ricambio

N.	Codice articolo	Denominazione	Quantità necessaria	Tempo di produzione
1	90 28 01 030 00 90	alloggio	1	2
2	90 20 98 000 00-46	pulsante	2	30
3	90 28 10 212 00 90	alloggio	2	2
4	90 11 98 012 00-46	copertura	4	-

Il pezzo di ricambio non può più essere ordinato, si prega di ordinare l'articolo sostitutivo