

**WATER FALL bocca di erogazione a getto montaggio a muro - Platinato spazzolato**

IMO

13 420 979



- sporgenza 120 mm
- CASCADE, portata max. 26,5 l/min (a 3 bar)
- piastra di copertura 240 x 60 mm
- ingresso 1/2"
- montaggio con attacco rapido

Compatibile con: IMO, LULU, MADISON, MEM, TARA, CL.1, LISSÉ, VAIA, META, CYO

	Platinato spazzolato	13 420 979-06
	Cromato	13 420 979-00
	Platinato	13 420 979-08
	Dark Chrome	13 420 979-19
	Light Gold	13 420 979-26
	Light Gold spazzolato	13 420 979-27
	Ottone spazzolato (Oro 23k)	13 420 979-28
	Nero opaco	13 420 979-33
	Bronzo spazzolato	13 420 979-42
	Champagne spazzolato (Oro 22k)	13 420 979-46
	Champagne (Oro 22k)	13 420 979-47
	Cromo spazzolato	13 420 979-93

**Prodotti complementari**



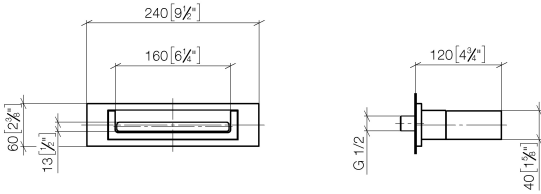
**raccordo angolare ad incasso -** 35 085 970 90  
 ●Profondità d'incasso max. 163 mm  
 ●profondità d'incasso min. 90 mm

**Prodotti complementari**

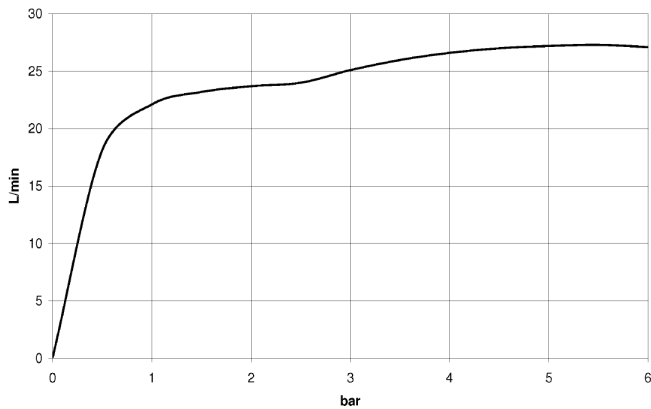


**raccordo angolare ad incasso -** 35 085 970 90  
 ●Profondità d'incasso max. 163 mm  
 ●profondità d'incasso min. 90 mm

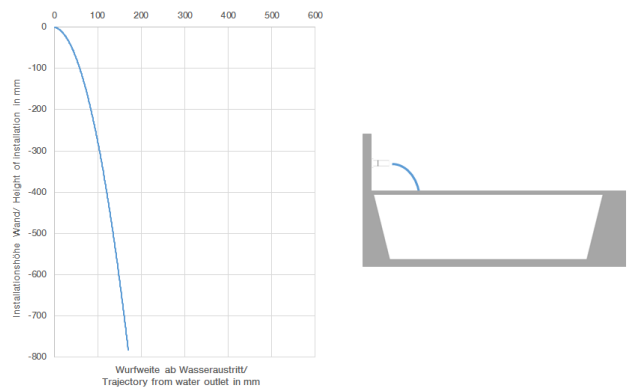
13 420 979  
mm [inches]



**Diagramma di portata**



**Diagramma gittate**



**Codes & Standards**

ASME A112.18.1

cUPC

DIN 4109

ISO 3822

Scottish Water  
Byelaws

UK Water Supply  
Regulations

Ü-Zeichen



WATER FALL bocca di erogazione a getto montaggio a muro - Platinato  
spazzolato

---

IMO

13 420 979

Certificati

---

IAPMO\_4976

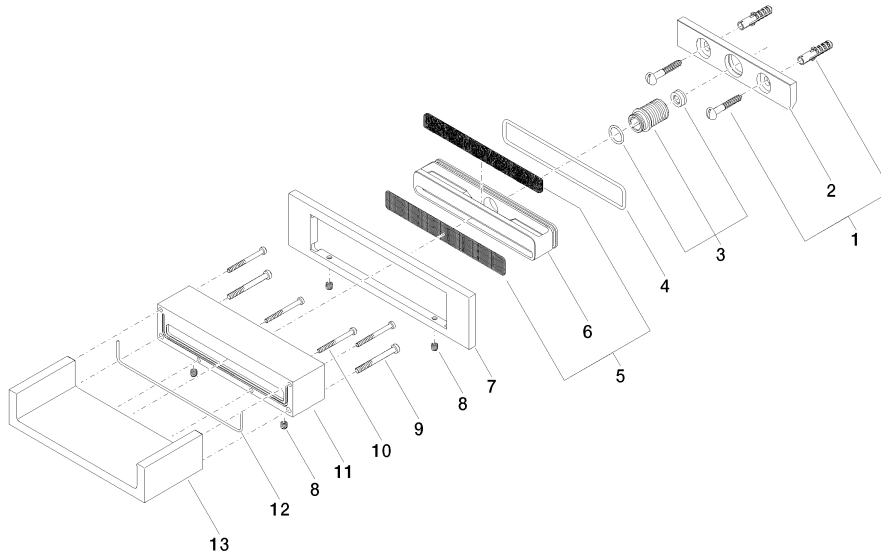
WRAS\_2111

LGA\_18

WATER FALL bocca di erogazione a getto montaggio a muro - Platinato  
spazzolato

13 420 979

Versione del prodotto da 4/1/2023





WATER FALL bocca di erogazione a getto montaggio a muro - Platinato  
spazzolato

IMO

13 420 979

## Elenco delle parti di ricambio

Versione del prodotto da 4/1/2023

N.	Codice articolo	Denominazione	Quantità necessaria	Tempo di produzione
	04 30 31 024 01 90	set di fissaggio	20	2