

WATER FALL bocca di erogazione a getto montaggio a muro - Ottone spazzolato (Oro 23k)

IMO

13 420 979



- sporgenza 120 mm
- CASCADE, portata max. 26,5 l/min (a 3 bar)
- piastra di copertura 240 x 60 mm
- ingresso 1/2"
- montaggio con attacco rapido

Compatibile con: IMO, LULU, MADISON, MEM, TARA, CL.1, LISSÉ, VAIA, META, CYO

	Ottone spazzolato (Oro 23k)	13 420 979-28
	Cromato	13 420 979-00
	Platinato spazzolato	13 420 979-06
	Platinato	13 420 979-08
	Dark Chrome	13 420 979-19
	Light Gold	13 420 979-26
	Light Gold spazzolato	13 420 979-27
	Nero opaco	13 420 979-33
	Bronzo spazzolato	13 420 979-42
	Champagne spazzolato (Oro 22k)	13 420 979-46
	Champagne (Oro 22k)	13 420 979-47
	Cromo spazzolato	13 420 979-93

Prodotti complementari



raccordo angolare ad incasso - 35 085 970 90
 ●Profondità d'incasso max. 163 mm
 ●profondità d'incasso min. 90 mm

Prodotti complementari



raccordo angolare ad incasso - 35 085 970 90
 ●Profondità d'incasso max. 163 mm
 ●profondità d'incasso min. 90 mm

13 420 979
mm [inches]

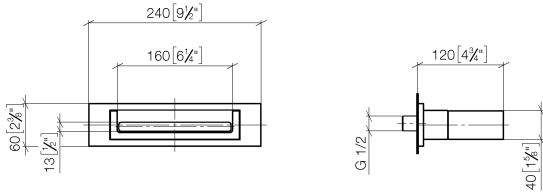


Diagramma di portata

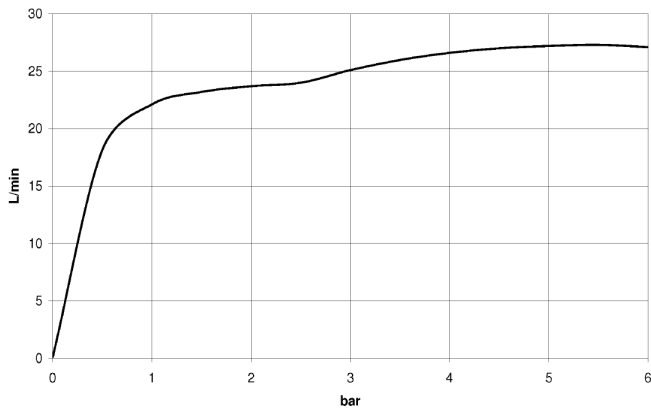
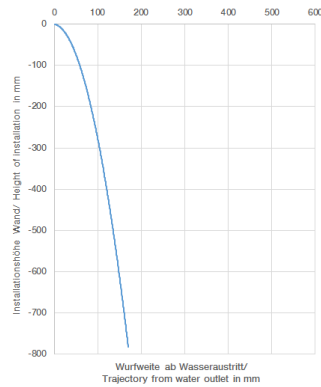


Diagramma gittate



Codes & Standards

DIN 4109

ISO 3822

Scottish Water
Byelaws

UK Water Supply
Regulations

Ü-Zeichen



WATER FALL bocca di erogazione a getto montaggio a muro - Ottone
spazzolato (Oro 23k)

IMO

13 420 979

Certificati

WRAS_2111

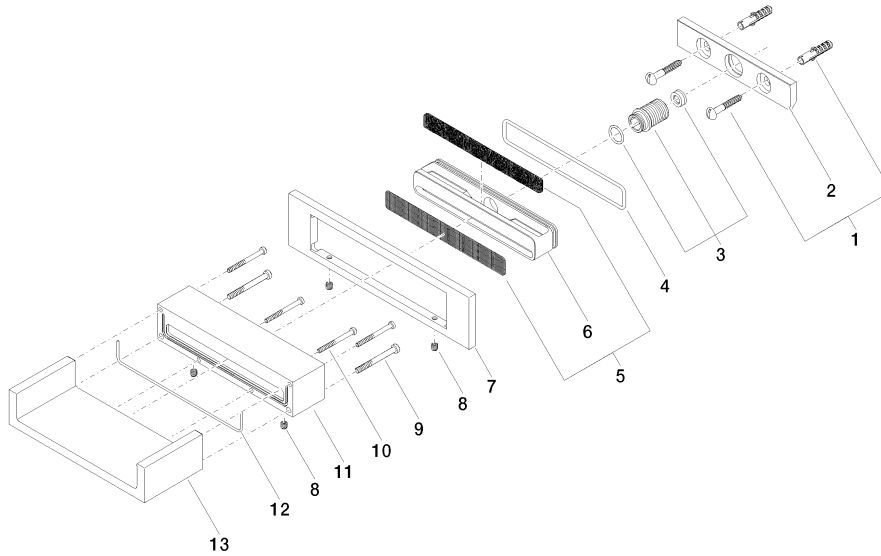
LGA_18

WATER FALL bocca di erogazione a getto montaggio a muro - Ottone
spazzolato (Oro 23k)

IMO

13 420 979

Versione del prodotto da 4/1/2023





WATER FALL bocca di erogazione a getto montaggio a muro - Ottone
spazzolato (Oro 23k)

IMO

13 420 979

Elenco delle parti di ricambio

Versione del prodotto da 4/1/2023

N.	Codice articolo	Denominazione	Quantità necessaria	Tempo di produzione
	04 30 31 024 01 90	set di fissaggio	20	2