





## CL.1 Bocca vasca senza deviatore per montaggio bordo vasca - Cromato

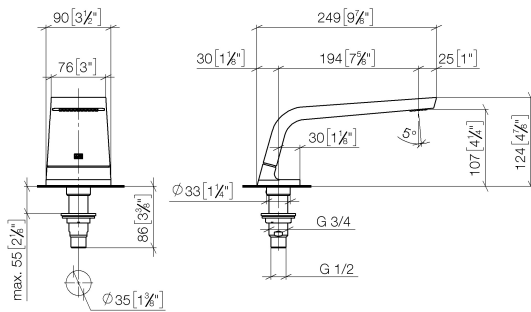
---

CL.1

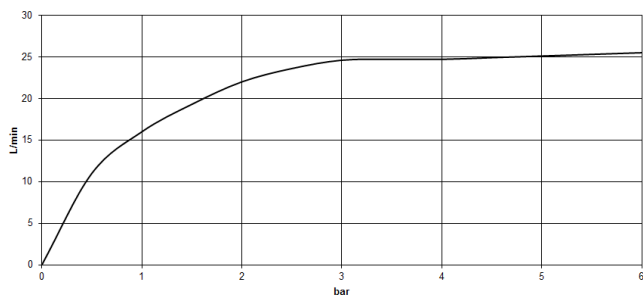
13 612 705 Versione del prodotto da 5/27/2021

13 612 705 Versione del prodotto da 5/27/2021

mm [inches]



**Diagramma di portata**

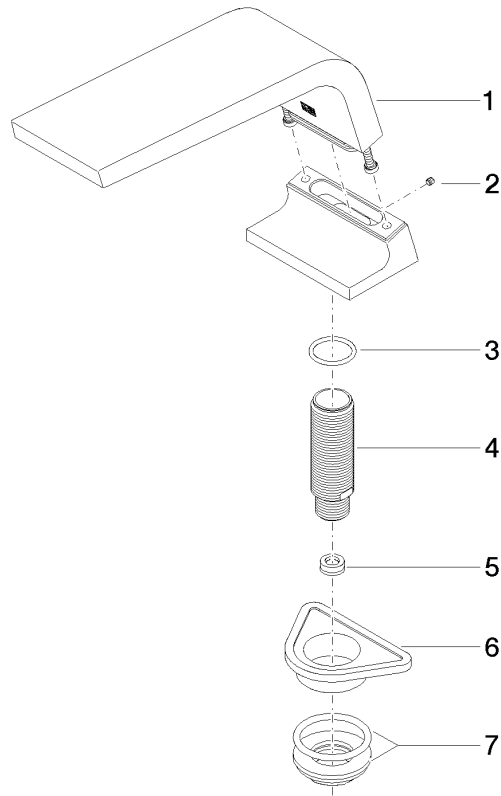


**Certificati**

WRAS\_1512

LGA\_28

IAPMO\_4976



### Elenco delle parti di ricambio

N.	Codice articolo	Denominazione	Quantità necessaria	Tempo di produzione
1	90 11 70 007 00-00	bocca di erogazione	1	10
2	09 31 11 099 90	perno	1	2
3	09 14 10 009 90	guarnizione	1	2
4	09 30 01 117 90	attacco	1	2
5	09 23 01 057 90	limitatore di portata	1	2
6	09 18 40 090 90	bussola	1	2
7	04 23 10 004 03 90	set di fissaggio	1	2