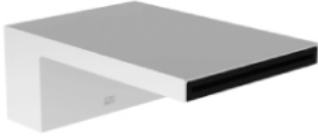


**MEM Bocca di erogazione a getto per vasca senza deviatore per montaggio bordo vasca -**

MEM

13 630 740



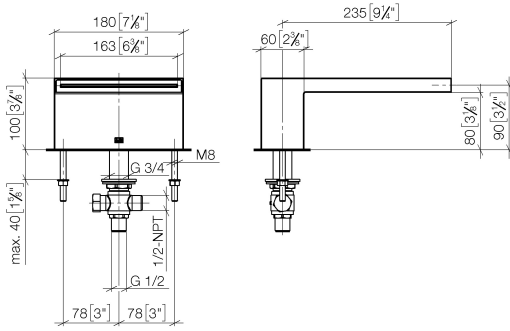
- sporgenza 235 mm
- Cascata
- altezza rubinetteria 100 mm
- altezza fino al rompigitto 80 mm
- diametro foro 32 mm
- ingresso 1/2"
- portata max 26,5 l/min a una pressione idraulica di 3 bar

13 630 740-39

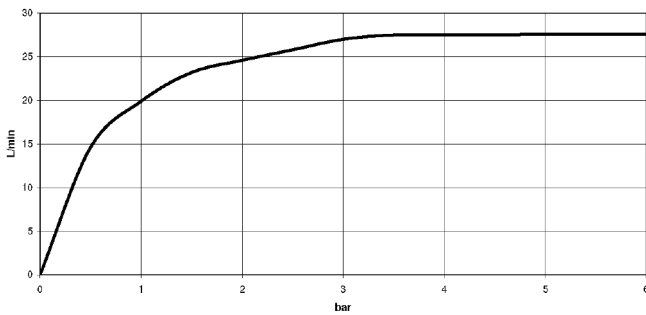
	Chromato	13 630 740-00
	Platinato spazzolato	13 630 740-06
	Platinato	13 630 740-08
	Dark Chrome	13 630 740-19
	Ottone spazzolato (Oro 23k)	13 630 740-28
	Bronzo spazzolato	13 630 740-42
		13 630 740-43
	Champagne spazzolato (Oro 22k)	13 630 740-46
	Champagne (Oro 22k)	13 630 740-47
	Dark Platinum spazzolato	13 630 740-99

**MEM Bocca di erogazione a getto per vasca senza deviatore per montaggio bordo vasca -**

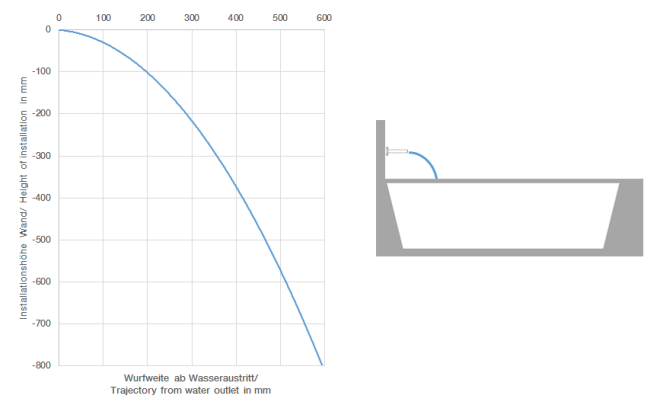
13 630 740  
mm [inches]



**Diagramma di portata**



**Diagramma gittate**



**Codes & Standards**

DIN 4109

ISO 3822

Scottish Water  
Byelaws

UK Water Supply  
Regulations

**Ü-Zeichen**



MEM Bocca di erogazione a getto per vasca senza deviatore per montaggio  
bordo vasca -

---

MEM

13 630 740  
Certificati

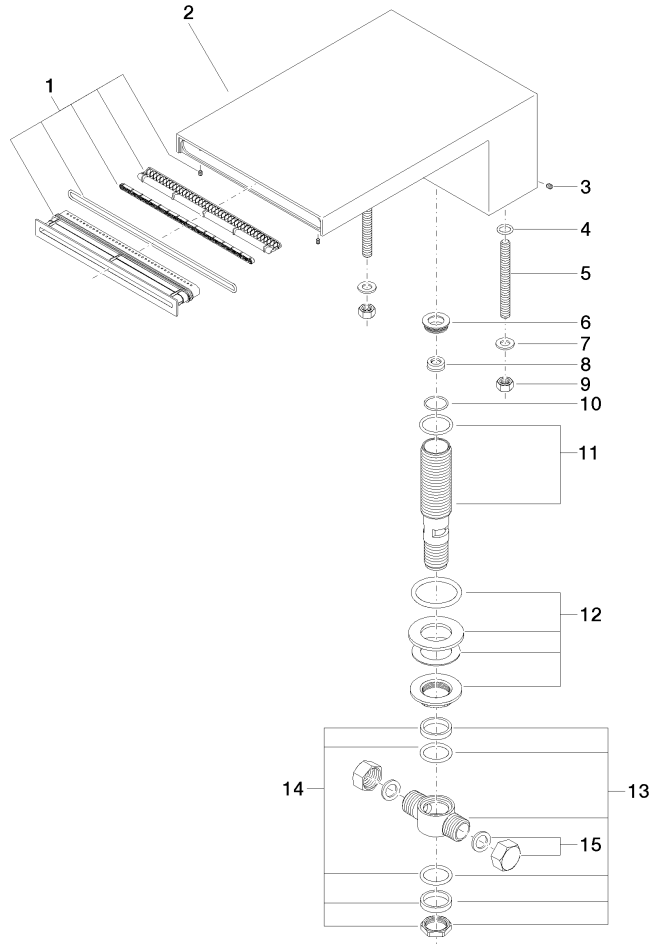
---

LGA\_19

WRAS\_240502

13 630 740

Parts for other finishes can be found here: [Cromato](#)





MEM Bocca di erogazione a getto per vasca senza deviatore per montaggio  
bordo vasca -

---

MEM

13 630 740

## **Elenco delle parti di ricambio**