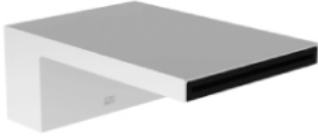


MEM Bocca di erogazione a getto per vasca senza deviatore per montaggio bordo vasca -

MEM

13 630 740



- sporgenza 235 mm
- Cascata
- altezza rubinetteria 100 mm
- altezza fino al rompigetto 80 mm
- diametro foro 32 mm
- ingresso 1/2"
- portata max 26,5 l/min a una pressione idraulica di 3 bar

13 630 740-43

	Cromato	13 630 740-00
	Platinato spazzolato	13 630 740-06
	Platinato	13 630 740-08
	Dark Chrome	13 630 740-19
	Ottone spazzolato (Oro 23k)	13 630 740-28
		13 630 740-39
	Bronzo spazzolato	13 630 740-42
	Champagne spazzolato (Oro 22k)	13 630 740-46
	Champagne (Oro 22k)	13 630 740-47
	Dark Platinum spazzolato	13 630 740-99

MEM Bocca di erogazione a getto per vasca senza deviatore per montaggio bordo vasca -

MEM

13 630 740
mm [inches]

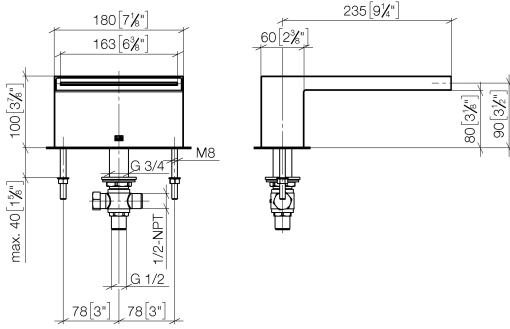


Diagramma di portata

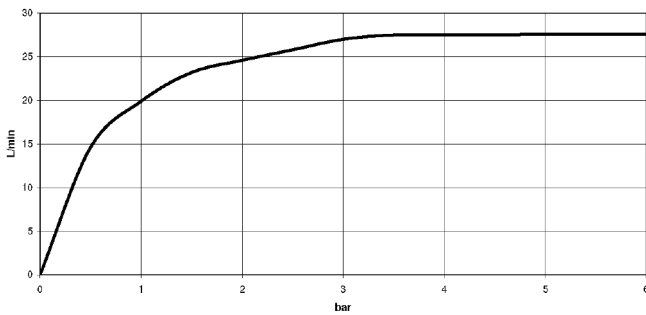
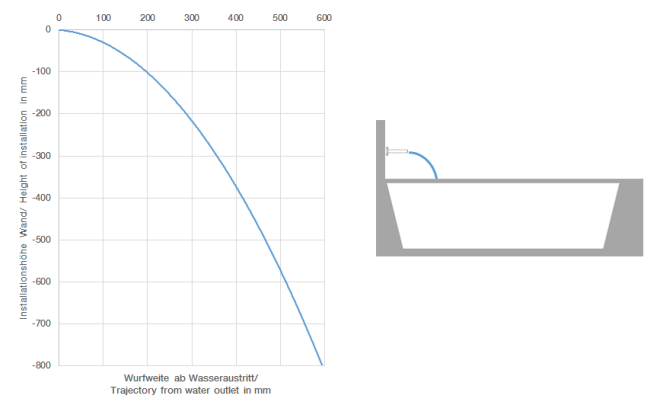


Diagramma gittate



Codes & Standards

DIN 4109

ISO 3822

Scottish Water
Byelaws

UK Water Supply
Regulations

Ü-Zeichen



MEM Bocca di erogazione a getto per vasca senza deviatore per montaggio
bordo vasca -

MEM

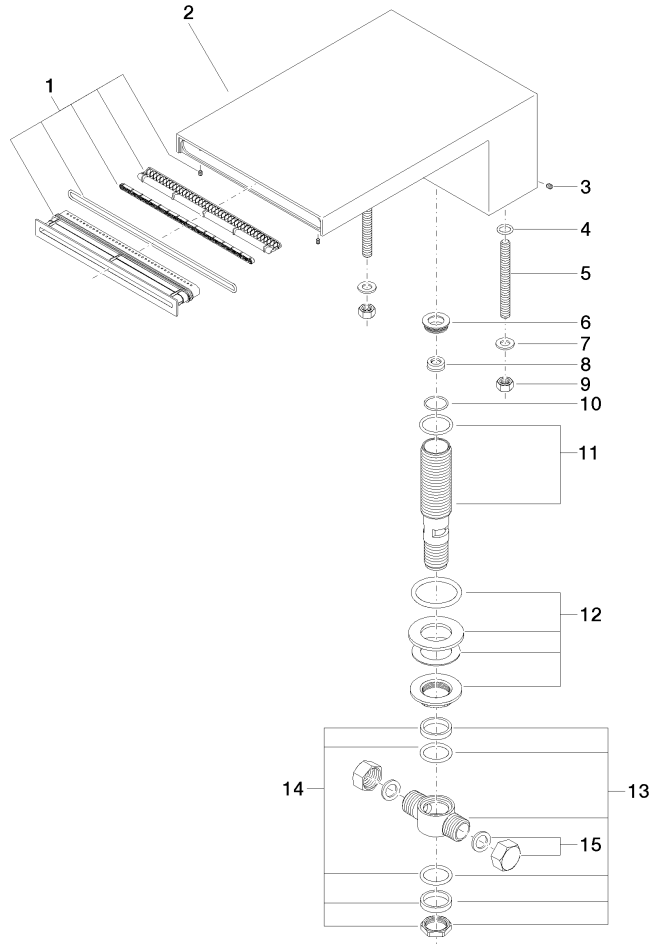
13 630 740
Certificati

LGA_19

WRAS_240502

13 630 740

Parts for other
finishes can be found
here: Cromato





MEM Bocca di erogazione a getto per vasca senza deviatore per montaggio
bordo vasca -

MEM

13 630 740

Elenco delle parti di ricambio