

17 861 680



- sporgenza 145 mm
- bocca fissa, termoisolata
- Getto laminare
- altezza rubinetteria 233 mm
- altezza fino al regolatore del getto laminare 213 mm
- diametro foro 35 mm
- preparazione di acqua calda filtrata fino a 93 °C
- preparazione di acqua fredda filtrata
- portata max 2 l/min a una pressione idraulica di 3 bar
- Unità di funzionamento elettronico già predisposta per attacco a muro (137mm x 159mm x 60mm)
- Valvola magnetica elettronica
- Alimentatore 100-230 V, 50-60 Hz, 18 W completo di set adattatore specifico per paese
- senza piombo

• Questo prodotto può aiutare un edificio a soddisfare i requisiti dei Green Building Rating Systems, ad es. LEED®, BREEAM®, DGNB

Per un funzionamento perfetto dell'HOT & COLD WATER DISPENSER in combinazione con il serbatoio dell'acqua calda e il filtro è necessaria una pressione di scorrimento minima di 3 bar. Inoltre, deve essere installato sopra il lavello da cucina

La cartuccia filtrante deve essere sostituita ogni 6 mesi. Osservare anche le altre indicazioni riportate nelle istruzioni per i montaggio.

Indicazioni dettagliate sono disponibili al sito www.dornbracht.com/professional

Per un funzionamento perfetto dell'HOT & COLD WATER DISPENSER in combinazione con il serbatoio dell'acqua calda e il filtro è necessaria una pressione di scorrimento minima di 3 bar.

Inoltre, deve essere installato sopra il lavello da cucina

La cartuccia filtrante deve essere sostituita ogni 6 mesi. Osservare anche le altre indicazioni riportate nelle istruzioni per i montaggio.

Indicazioni dettagliate sono disponibili al sito www.dornbracht.com/professional

| | | |
|---|--------------------------------|---------------|
|  | Ottone spazzolato (Oro 23k) | 17 861 680-28 |
|  | Cromato | 17 861 680-00 |
|  | Platinato spazzolato | 17 861 680-06 |
|  | Platinato | 17 861 680-08 |
|  | Dark Chrome | 17 861 680-19 |
|  | Champagne spazzolato (Oro 22k) | 17 861 680-46 |
|  | Champagne (Oro 22k) | 17 861 680-47 |
|  | Dark Platinum spazzolato | 17 861 680-99 |

Prodotti complementari necessari



**Serbatoio dell'acqua calda
compreso filtro -**

12 892 970 90

17 861 680

mm [inches]

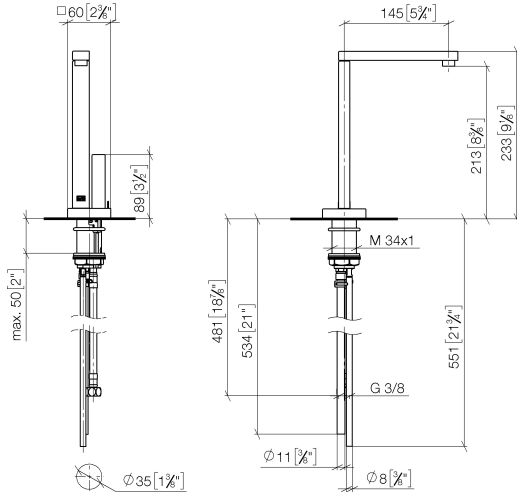
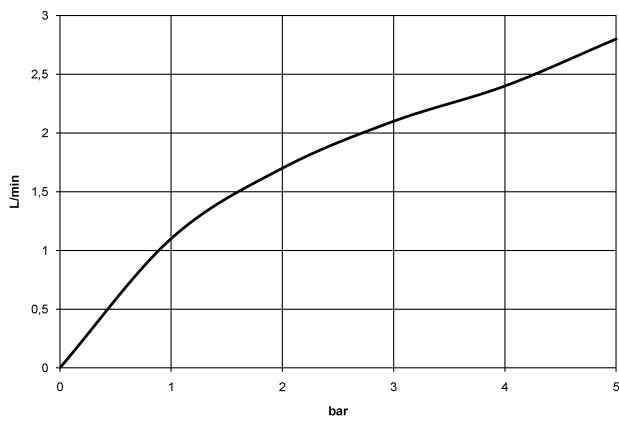


Diagramma di portata



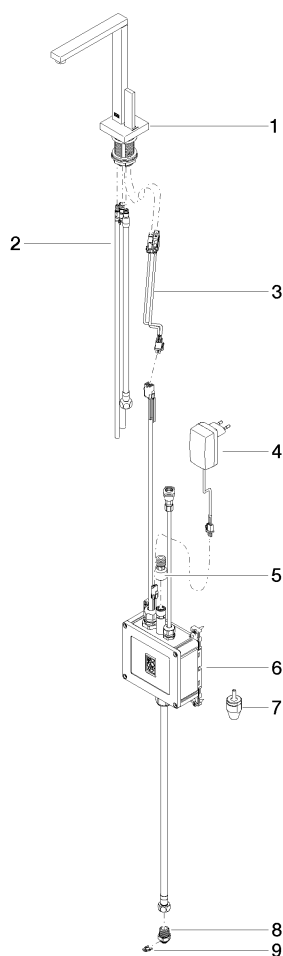
Certificati

IAPMO_N-4976.

LGA_28297.

IAPMO_6397.

17 861 680



Elenco delle parti di ricambio

| N. | Codice articolo | Denominazione | Quantità necessaria | Tempo di produzione |
|----|--------------------|------------------------|---------------------|---------------------|
| 1 | 90 17 85 100 03-28 | rubinetterie | 1 | 20 |
| 2 | 90 30 04 067 00 90 | flessibile | 1 | 2 |
| 3 | 90 10 01 048 00 90 | accessori elettrici | 1 | 2 |
| 4 | 04 10 01 050 00 90 | unità di alimentazione | 1 | 60 |
| 5 | 12 866 970 90 | adattatore | 1 | 2 |
| 6 | 90 11 11 064 01 90 | accessori elettrici | 1 | 2 |
| 7 | 90 24 04 291 00 90 | inserto | 1 | 2 |
| 8 | 09 24 04 293 90 | ugello | 1 | 2 |
| 9 | 09 16 01 045 90 | anello | 1 | 2 |