

17 861 790



- sporgenza 142 mm
- bocca fissa, termoisolata
- Getto laminare
- altezza rubinetteria 248 mm
- altezza fino al regolatore del getto laminare 226 mm
- diametro foro 35 mm
- preparazione di acqua calda filtrata fino a 93 °C
- preparazione di acqua fredda filtrata
- portata max 2 l/min a una pressione idraulica di 3 bar
- Unità di funzionamento elettronico già predisposta per attacco a muro (137mm x 159mm x 60mm)
- Valvola magnetica elettronica
- Alimentatore 100-230 V, 50-60 Hz, 18 W completo di set adattatore specifico per paese
- senza piombo

• Questo prodotto può aiutare un edificio a soddisfare i requisiti dei Green Building Rating Systems, ad es. LEED®, BREEAM®, DGNB

Per un funzionamento perfetto dell'HOT & COLD WATER DISPENSER in combinazione con il serbatoio dell'acqua calda e il filtro è necessaria una pressione di scorrimento minima di 3 bar. Inoltre, deve essere installato sopra il lavello da cucina

La cartuccia filtrante deve essere sostituita ogni 6 mesi. Osservare anche le altre indicazioni riportate nelle istruzioni per i montaggio. Indicazioni dettagliate sono disponibili al sito www.dornbracht.com/professional

Per un funzionamento perfetto dell'HOT & COLD WATER DISPENSER in combinazione con il serbatoio dell'acqua calda e il filtro è necessaria una pressione di scorrimento minima di 3 bar.

Inoltre, deve essere installato sopra il lavello da cucina

La cartuccia filtrante deve essere sostituita ogni 6 mesi. Osservare anche le altre indicazioni riportate nelle istruzioni per i montaggio.

Indicazioni dettagliate sono disponibili al sito www.dornbracht.com/professional

	Dark Chrome	17 861 790-19
	Cromato	17 861 790-00
	Platinato spazzolato	17 861 790-06
	Platinato	17 861 790-08
	Ottone spazzolato (Oro 23k)	17 861 790-28
	Champagne spazzolato (Oro 22k)	17 861 790-46
	Champagne (Oro 22k)	17 861 790-47
	Cromo spazzolato	17 861 790-93
	Dark Platinum spazzolato	17 861 790-99

Prodotti complementari necessari



**Serbatoio dell'acqua calda
compreso filtro -**

12 892 970 90

17 861 790

mm [inches]

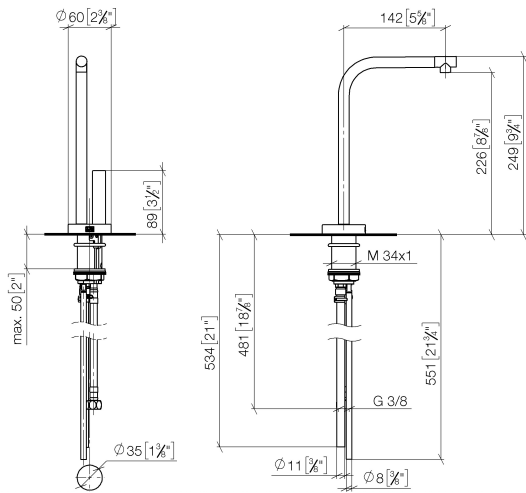
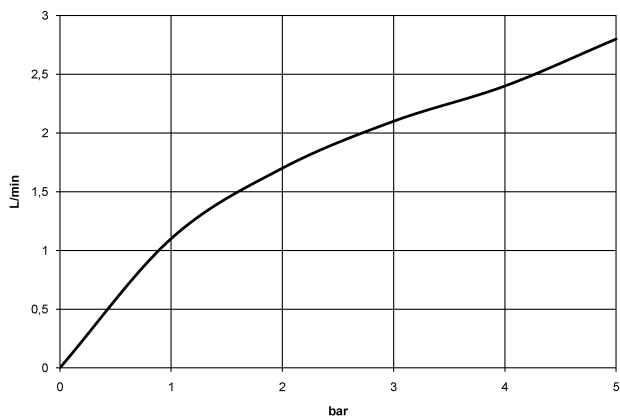


Diagramma di portata



Certificati

IAPMO_N-4976. IAPMO_6397.

17 861 790

