

19 825 809



- sporgenza 241 mm
- bocca girevole 360°
- Getto con aria
- portata max 7 l/min a una pressione idraulica di 3 bar
- senza piombo
- Questo prodotto può aiutare un edificio a soddisfare i requisiti dei Green Building Rating Systems, ad es. LEED®, BREEAM®, DGNB

| | | |
|---|--------------------------------|---------------|
|  | Cromato | 19 825 809-00 |
|  | Platinato spazzolato | 19 825 809-06 |
|  | Platinato | 19 825 809-08 |
|  | Ottone (Oro 23k) | 19 825 809-09 |
|  | Dark Chrome | 19 825 809-19 |
|  | Ottone spazzolato (Oro 23k) | 19 825 809-28 |
|  | Nero opaco | 19 825 809-33 |
|  | Champagne spazzolato (Oro 22k) | 19 825 809-46 |
|  | Champagne (Oro 22k) | 19 825 809-47 |
|  | Cromo spazzolato | 19 825 809-93 |
|  | Dark Platinum spazzolato | 19 825 809-99 |

Prodotti complementari

VAIA Dispenser con rosetta - Cromato 82 434 809-00



19 825 809

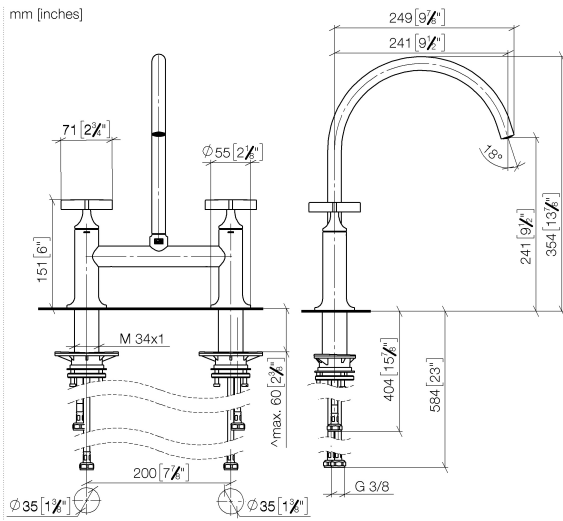
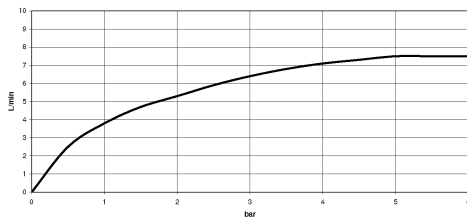


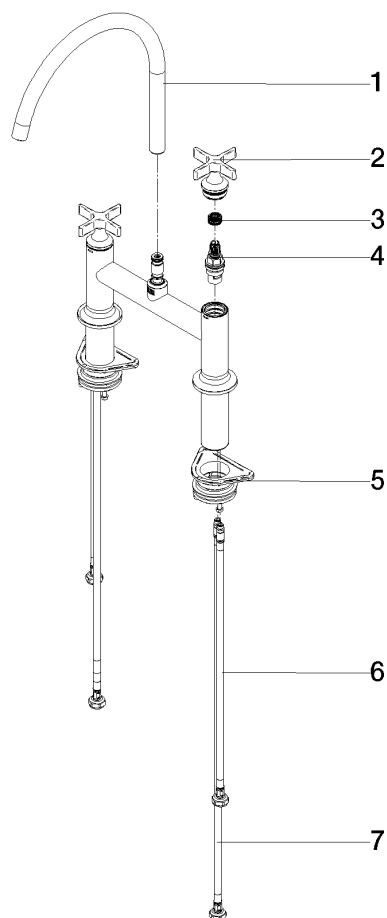
Diagramma di portata



Certificati

LGA_38632.

19 825 809



Elenco delle parti di ricambio

| N. | Codice articolo | Denominazione | Quantità necessaria | Tempo di produzione |
|---|--------------------|---------------------|---------------------|---------------------|
| 1 | 90 28 22 396 00-00 | bocca di erogazione | 1 | 10 |
| 2 | 90 20 80 036 00-00 | manopola | 2 | - |
| Il pezzo di ricambio non può più essere ordinato, si prega di ordinare l'articolo sostitutivo | | | | |
| 3 | 90 12 12 232 00 90 | bussola a scatto | 2 | 2 |
| 4 | 90 90 03 131 00 90 | parte superiore | 2 | 2 |
| 5 | 04 30 11 040 00 90 | set di fissaggio | 2 | 2 |
| 6 | 04 30 04 100 00 90 | flessibile | 2 | 2 |
| 7 | 04 30 04 101 00 90 | flessibile | 2 | 2 |