

**CL.1 Rubinetto laterale chiusura senso orario acqua fredda - Champagne spazzolato (Oro 22k)**

CL.1

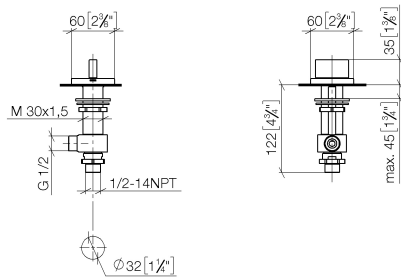
20 000 705

- diametro foro piletta 32 mm
- rosetta 60 x 60 mm
- con contrassegno freddo

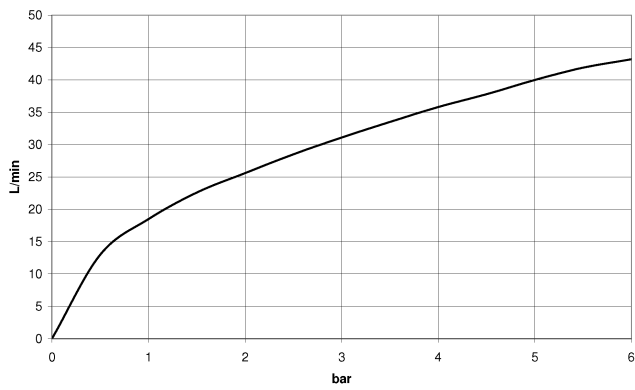


|   |                                |               |
|---|--------------------------------|---------------|
|  | Champagne spazzolato (Oro 22k) | 20 000 705-46 |
|  | Cromato                        | 20 000 705-00 |
|  | Platinato spazzolato           | 20 000 705-06 |
|  | Dark Chrome                    | 20 000 705-19 |
|  | Champagne (Oro 22k)            | 20 000 705-47 |
|  | Dark Platinum spazzolato       | 20 000 705-99 |

20 000 705  
mm [inches]



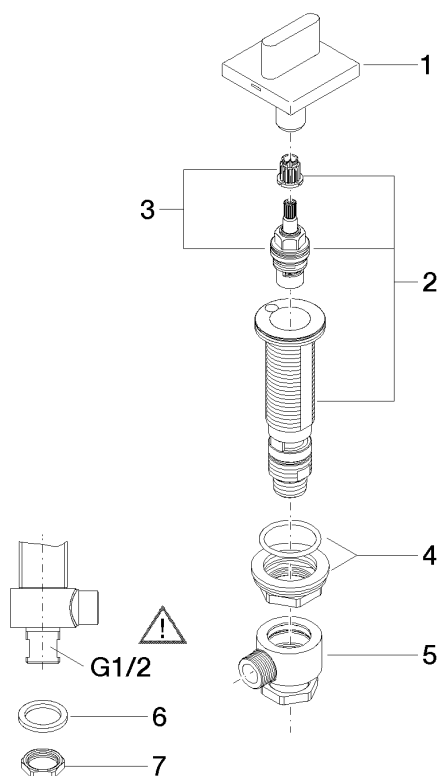
**Diagramma di portata**



**Certificati**

WRAS\_2103001.

20 000 705  
Parts for other  
finishes can be found  
here: Cromato



### Elenco delle parti di ricambio

| N.  | Codice articolo    | Denominazione     | Quantità necessaria | Tempo di produzione |
|---|--------------------|-------------------|---------------------|---------------------|
| 1   | 90 20 70 051 04-46 | manopola ( cold ) | 1                   | 30                  |
| 2   | 04 17 11 058 33 90 | parte laterale    | 1                   | 2                   |
| 3   | 90 90 03 133 00 90 | parte superiore   | 1                   | 2                   |
| 4   | 04 23 10 032 78 90 | set di fissaggio  | 1                   | 2                   |
| 5   | 04 17 11 023 10 90 | distributore      | 1                   | 2                   |
| 6   | 90 23 30 040 00-46 | giunto a vite     | 1                   | -                   |
| Il pezzo di ricambio non può più essere ordinato, si prega di ordinare l'articolo sostitutivo |                    |                   |                     |                     |
| 7   | 09 30 11 059 90    | rondella          | 1                   | 2                   |
| 8   | 09 23 10 012 90    | dado              | 1                   | 2                   |