

20 705 819



- sporgenza 165 mm
- bocca girevole 360°
- Getto circolare con aria
- altezza rubinetteria 144 mm
- altezza fino al rompigitto 90 mm
- diametro foro piletta 32 mm
- diametro foro rubinetteria 35 mm
- rosetta Ø 60 mm
- portata max 5,7 l/min
- senza piombo
- Questo prodotto può aiutare un edificio a soddisfare i requisiti dei Green Building Rating Systems, ad es. LEED®, BREEAM®, DGNB

Solamente per lavabo con troppopieno.

	Champagne spazzolato (Oro 22k)	20 705 819-46
	Cromato	20 705 819-00
	Platinato spazzolato	20 705 819-06
	Platinato	20 705 819-08
	Dark Chrome	20 705 819-19
	Ottone spazzolato (Oro 23k)	20 705 819-28
	Bronzo spazzolato	20 705 819-42
	Champagne (Oro 22k)	20 705 819-47
	Dark Platinum spazzolato	20 705 819-99

Prodotti complementari



Tubo flessibile di mandata - 12 506 970 90
 • 2x tubo flessibile di mandata 3/8" x 1/2" x 500mm

20 705 819

mm [inches]

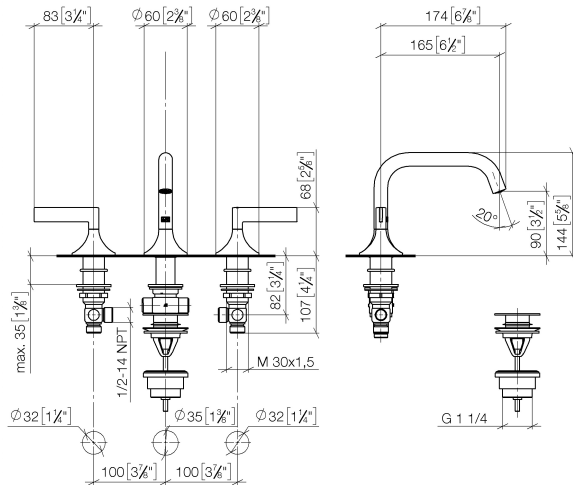
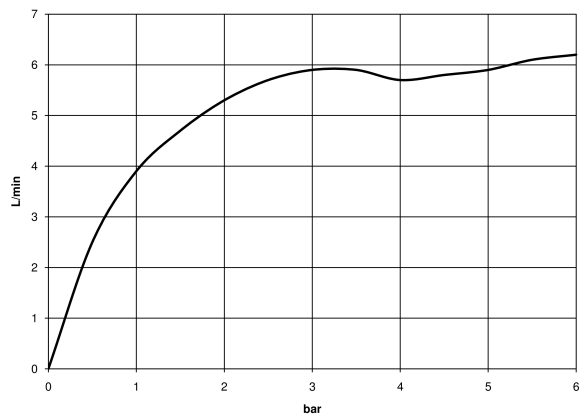


Diagramma di portata



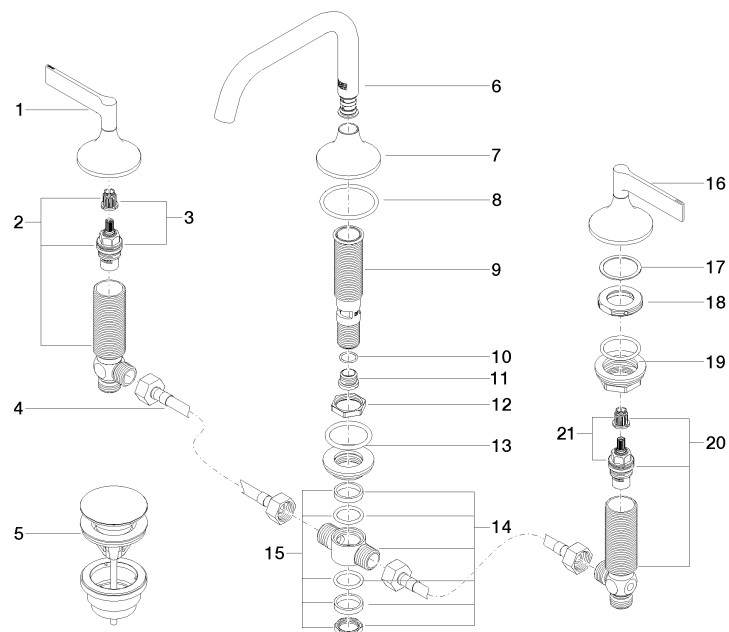
Certificati

GDV_0400287.

LGA_38417.

WRAS_2312068.

20 705 819



20 705 819

Elenco delle parti di ricambio

N.	Codice articolo	Denominazione	Quantità necessaria	Tempo di produzione
1	90 20 80 013 00-46	manopola (hot)	1	30
2	04 17 11 055 51 90	parte laterale	1	2
3	90 90 03 151 00 90	parte superiore	1	2
4	04 30 04 096 00 90	flessibile	2	2
5	10 125 970-46	Piletta con chiusura a scatto 1 1/4" - Champagne spazzolato (Oro 22k)	1	30
6	90 28 22 368 00-46	bocca di erogazione	1	30
7	09 27 80 011-46	rosetta	1	60
8	09 14 10 084 90	guarnizione	1	2
9	90 30 01 033 00 90	alloggio	1	2
10	09 14 10 017 90	guarnizione	1	2
11	09 24 04 021 10 90	ugello	1	2
12	09 23 10 127 90	dado	1	2
13	04 23 10 004 04 90	set di fissaggio	1	2
14	90 17 11 020 10 90	distributore	1	2
15	90 23 10 012 00 90	corredo della guarnizione	1	2
16	90 20 80 012 00-46	manopola (cold)	1	30
17	09 28 10 003 90	anello	2	2
18	09 24 01 028 90	anello	2	2
19	04 23 10 032 78 90	set di fissaggio	2	2
20	04 17 11 055 50 90	parte laterale	1	2
21	90 90 03 150 00 90	parte superiore	1	2