

20 713 782



- sporgenza 165 mm
- bocca fissa
- Getto squadrato con aria
- altezza rubinetteria 277 mm
- altezza fino al rompigitto 170 mm
- diametro foro rubinetteria 35 mm
- diametro foro piletta 32 mm
- rosetta 60 x 60 mm
- 2x tubo flessibile di mandata M 10 x 1 avvitato, tenuta controllata
- portata max 8,3 l/min
- senza piombo
- Questo prodotto può aiutare un edificio a soddisfare i requisiti dei Green Building Rating Systems, ad es. LEED®, BREEAM®, DGNB

Solamente per lavabo con troppopieno.

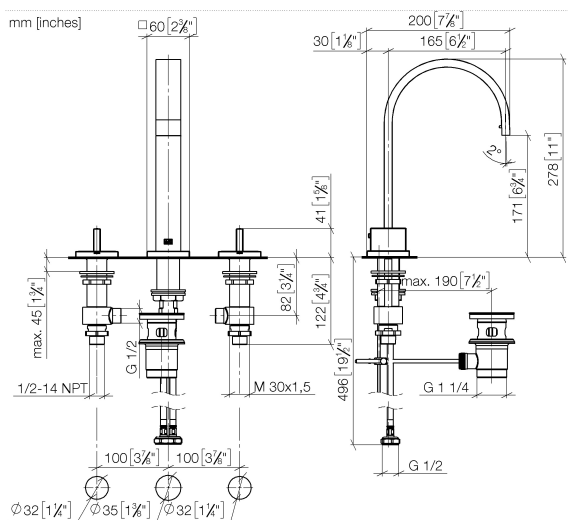
	Champagne (Oro 22k)	20 713 782-47
	Cromato	20 713 782-00
	Platinato spazzolato	20 713 782-06
	Platinato	20 713 782-08
	Dark Chrome	20 713 782-19
	Ottone spazzolato (Oro 23k)	20 713 782-28
	Champagne spazzolato (Oro 22k)	20 713 782-46
	Dark Platinum spazzolato	20 713 782-99

### Prodotti complementari

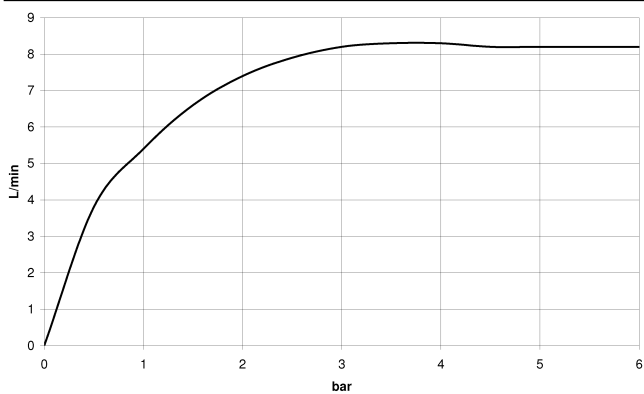


**Tubo flessibile di mandata -** 12 506 970 90  
 • 2x tubo flessibile di mandata 3/8" x 1/2" x 500mm

20 713 782



**Diagramma di portata**



**Certificati**

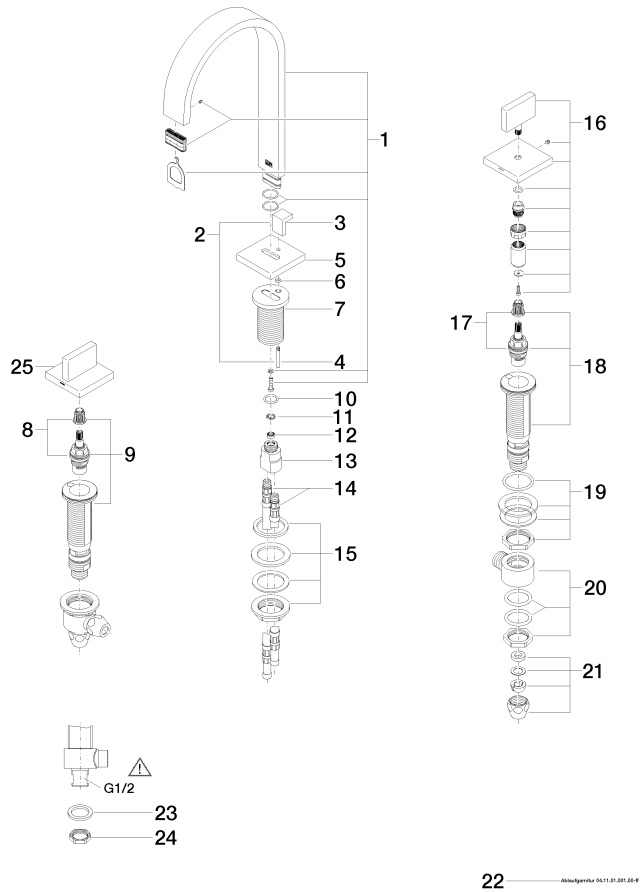
WRAS\_2306057.

LGA\_18594.

ETA\_18154.

GDV\_0400289.

20 713 782



20 713 782

**Elenco delle parti di ricambio**

<b>N.</b>	<b>Codice articolo</b>	<b>Denominazione</b>	<b>Quantità necessaria</b>	<b>Tempo di produzione</b>
1	90 28 22 158 00-47	bocca di erogazione	1	30
2	04 20 78 030 80-47	astina	1	60
3	09 20 78 030-47	manopola	1	30
4	09 31 09 080-47	astina	1	30
5	09 27 78 032-47	rosetta	1	30
6	09 14 10 166 90	guarnizione	1	2
7	09 11 10 054 10 90	attacco	1	2
8	90 90 03 152 00 90	parte superiore	1	2
9	04 17 11 058 52 90	parte laterale	1	2
10	09 14 10 130 90	guarnizione	1	2
11	09 16 01 016 90	anello	1	2
12	09 23 01 052 90	limitatore di portata	1	2
13	09 11 10 055 10 90	attacco	1	2
14	04 30 04 104 00 90	flessibile	2	2
15	04 23 10 009 01 90	set di fissaggio	1	2
16	90 20 78 002 04-47	manopola ( cold )	1	30
17	90 90 03 153 00 90	parte superiore	1	2
18	04 17 11 058 53 90	parte laterale	1	2
19	04 23 10 032 78 90	set di fissaggio	2	2
20	04 17 11 023 10 90	distributore	2	2
21	90 23 30 040 00-47	giunto a vite	4	30
22	90 11 01 001 00-47	scarico	1	30
23	09 30 11 059 90	rondella	2	2
24	09 23 10 012 90	dado	2	2
25	90 20 78 002 05-47	manopola ( hot )	1	30