

20 713 819



- sporgenza 168 mm
- bocca girevole 360°
- Getto circolare con aria
- altezza rubinetteria 280 mm
- altezza fino al rompigitto 191 mm
- diametro foro piletta 32 mm
- diametro foro rubinetteria 35 mm
- rosetta Ø 60 mm
- portata max 5,7 l/min
- senza piombo
- Questo prodotto può aiutare un edificio a soddisfare i requisiti dei Green Building Rating Systems, ad es. LEED®, BREEAM®, DGNB

Solamente per lavabo con troppopieno.

	Platinato	20 713 819-08
	Cromato	20 713 819-00
	Platinato spazzolato	20 713 819-06
	Dark Chrome	20 713 819-19
	Ottone spazzolato (Oro 23k)	20 713 819-28
	Bronzo spazzolato	20 713 819-42
	Champagne spazzolato (Oro 22k)	20 713 819-46
	Champagne (Oro 22k)	20 713 819-47
	Dark Platinum spazzolato	20 713 819-99

Prodotti complementari



Tubo flessibile di mandata - 12 506 970 90
 ● 2x tubo flessibile di mandata 3/8" x 1/2" x 500mm

20 713 819

mm [inches]

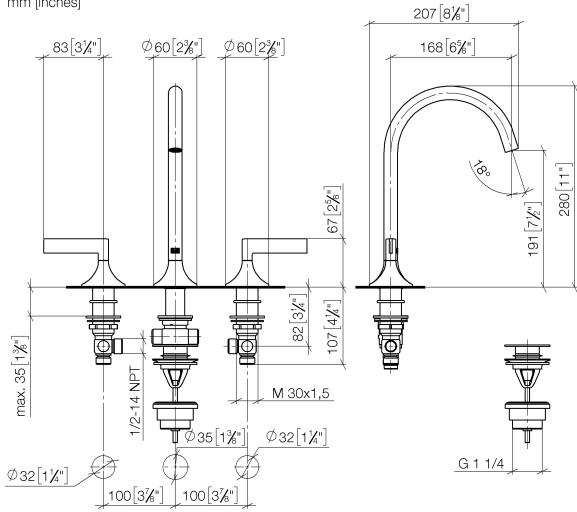


Diagramma di portata



Codes & Standards

DIN 4109	Executive Order no. 1007	ISO 3822	Scottish Water Byelaws
UK Water Supply Regulations	Ü-Zeichen	XP P 41-280	



VAIA Batteria tre fori lavabo con piletta - Platinato

VAIA

20 713 819

Certificati

GDV_0400

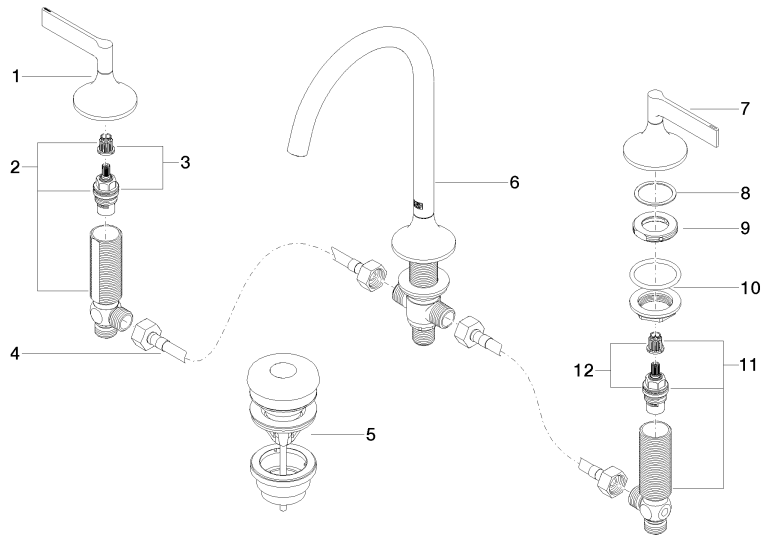
LGA_29

WRAS_2312

ACS_20 ACC LY

20 713 819

Versione del prodotto da 3/13/2017





VAIA Batteria tre fori lavabo con piletta - Platinato

VAIA

20 713 819

Elenco delle parti di ricambio

Versione del prodotto da 3/13/2017

N.	Codice articolo	Denominazione	Quantità necessaria	Tempo di produzione
	90 20 80 013 00-08	manopola (hot)	15	40