

20 713 845



- sporgenza 130 mm
- bocca fissa
- Getto circolare con aria
- altezza rubinetteria 95 mm
- altezza fino al rompigitto 75 mm
- diametro foro piletta 32 mm
- diametro foro rubinetteria 35 mm
- rosetta Ø 48 mm
- portata max 5,7 l/min
- senza piombo
- Questo prodotto può aiutare un edificio a soddisfare i requisiti dei Green Building Rating Systems, ad es. LEED®, BREEAM®, DGNB

Solamente per lavabo con troppopieno.

	Dark Chrome	20 713 845-19
	Cromato	20 713 845-00
	Platinato spazzolato	20 713 845-06
	Nero opaco	20 713 845-33
	Cromo spazzolato	20 713 845-93
	Dark Platinum spazzolato	20 713 845-99

20 713 845

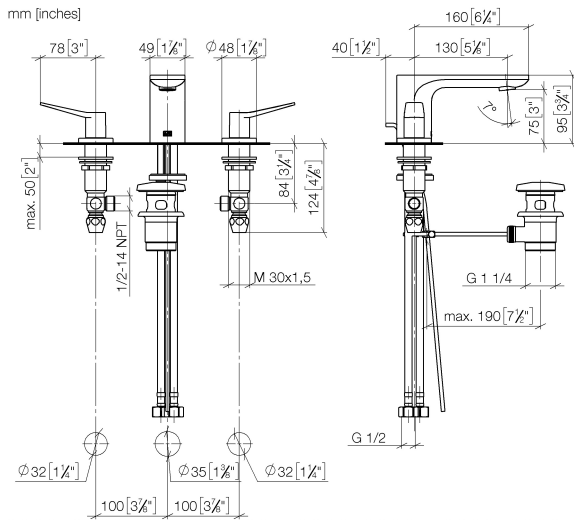


Diagramma di portata

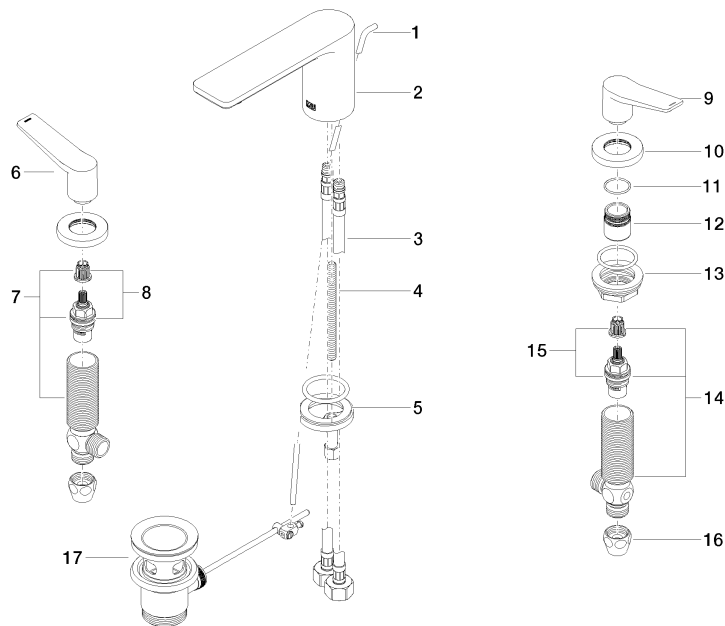


Certificati

WRAS_2210005. LGA_29010.

20 713 845

Parts for other finishes can be found here: Cromato



Elenco delle parti di ricambio

N.	Codice articolo	Denominazione	Quantità necessaria	Tempo di produzione
1	09 31 09 120-19	astina	1	60
2	90 11 84 013 00-19	bocca di erogazione	1	20
3	04 30 04 019 00 90	flessibile	2	2
4	09 31 11 012 90	perno	1	2
5	04 30 11 038 75 90	set di fissaggio	1	2
6	09 20 84 025-19	manopola (hot)	1	60
7	04 17 11 055 51 90	parte laterale	1	2
8	90 90 03 151 00 90	parte superiore	1	2
9	09 20 84 024-19	manopola (cold)	1	60
10	09 27 84 023-19	rosetta	2	60
11	09 14 10 098 90	guarnizione	2	2
12	09 18 40 206 90	anello	2	2
13	04 23 10 032 78 90	set di fissaggio	2	2
14	04 17 11 055 50 90	parte laterale	1	2
15	90 90 03 150 00 90	parte superiore	1	2
16	90 23 30 040 00-19	giunto a vite	2	-
Il pezzo di ricambio non può più essere ordinato, si prega di ordinare l'articolo sostitutivo				
17	90 11 01 001 00-19	scarico	1	20