

20 713 882



- sporgenza 165 mm
- bocca girevole 360°
- Getto circolare con aria
- altezza rubinetteria 285 mm
- altezza fino al rompigitto 163 mm
- diametro foro piletta 32 mm
- diametro foro rubinetteria 35 mm
- rosetta Ø 55 mm
- 2x tubo flessibile di mandata M 10 x 1 avvitato, tenuta controllata
- portata max 7 l/min
- senza piombo
- Questo prodotto può aiutare un edificio a soddisfare i requisiti dei Green Building Rating Systems, ad es. LEED®, BREEAM®, DGNB

Solamente per lavabo con troppopieno.

	Platinato spazzolato	20 713 882-06
	Cromato	20 713 882-00
	Platinato	20 713 882-08
	Dark Chrome	20 713 882-19
	Ottone spazzolato (Oro 23k)	20 713 882-28
	Nero opaco	20 713 882-33
	Bronzo spazzolato	20 713 882-42
	Champagne spazzolato (Oro 22k)	20 713 882-46
	Champagne (Oro 22k)	20 713 882-47
	Cromo spazzolato	20 713 882-93
	Dark Platinum spazzolato	20 713 882-99

Prodotti complementari



- Tubo flessibile di mandata -** 12 506 970 90
- 2x tubo flessibile di mandata 3/8" x 1/2" x 500mm

20 713 882

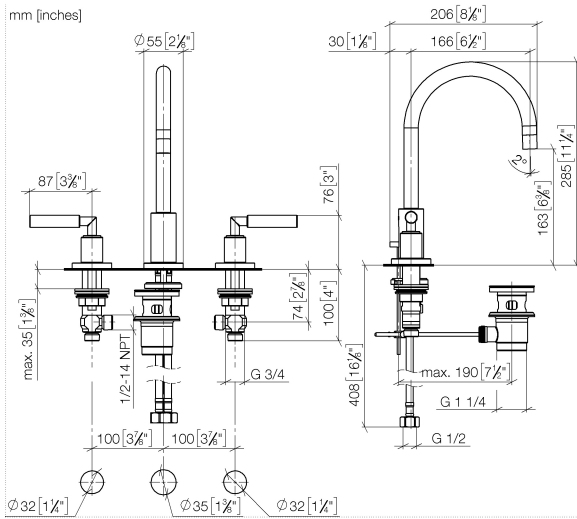


Diagramma di portata



Codes & Standards

DIN 4109

EN 200

Executive Order
no. 1007

ISO 3822

Scottish Water
Byelaws

UK Water Supply
Regulations

Ü-Zeichen

VA-Zeichen

XP P 41-280



TARA Batteria tre fori lavabo con piletta - Platinato spazzolato

TARA

20 713 882

Certificati

LGA_18

ACS_20 ACC LY

ETA_18

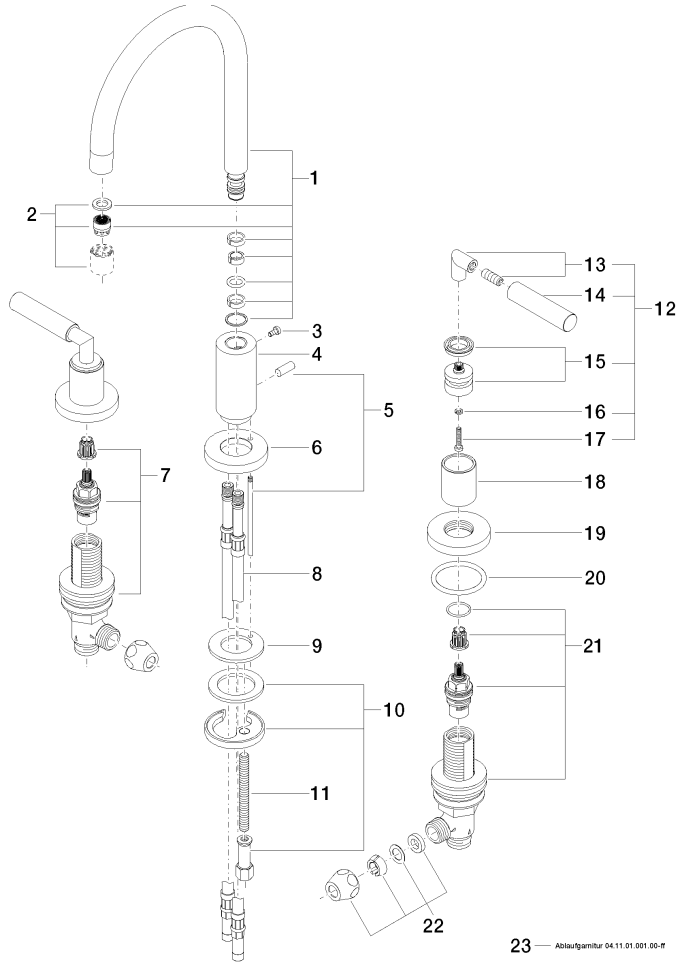
WRAS_2212

GDV_0400

20 713 882

Versione del prodotto da 6/30/2009 a 6/25/2021

Versione del prodotto da 6/25/2021



23 — Ablaufgarnitur 04.11.01.001.00-R



TARA Batteria tre fori lavabo con piletta - Platinato spazzolato

TARA

20 713 882

Elenco delle parti di ricambio

Versione del prodotto da 6/30/2009 a 6/25/2021

Versione del prodotto da 6/25/2021

N.	Codice articolo	Denominazione	Quantità necessaria	Tempo di produzione
	90 28 22 213 01-06	bocca di erogazione	34	10