

20 713 882



- sporgenza 165 mm
- bocca girevole 360°
- Getto circolare con aria
- altezza rubinetteria 285 mm
- altezza fino al rompigitto 163 mm
- diametro foro piletta 32 mm
- diametro foro rubinetteria 35 mm
- rosetta Ø 55 mm
- 2x tubo flessibile di mandata M 10 x 1 avvitato, tenuta controllata
- portata max 7 l/min
- senza piombo
- Questo prodotto può aiutare un edificio a soddisfare i requisiti dei Green Building Rating Systems, ad es. LEED®, BREEAM®, DGNB

Solamente per lavabo con troppopieno.

| | | |
|--|--------------------------------|---------------|
|  | Dark Chrome | 20 713 882-19 |
|  | Cromato | 20 713 882-00 |
|  | Platinato spazzolato | 20 713 882-06 |
|  | Platinato | 20 713 882-08 |
|  | Ottone spazzolato (Oro 23k) | 20 713 882-28 |
|  | Nero opaco | 20 713 882-33 |
|  | Bronzo spazzolato | 20 713 882-42 |
|  | Champagne spazzolato (Oro 22k) | 20 713 882-46 |
|  | Champagne (Oro 22k) | 20 713 882-47 |
|  | Cromo spazzolato | 20 713 882-93 |
|  | Dark Platinum spazzolato | 20 713 882-99 |

Prodotti complementari



- Tubo flessibile di mandata -** 12 506 970 90
- 2x tubo flessibile di mandata 3/8" x 1/2" x 500mm

20 713 882

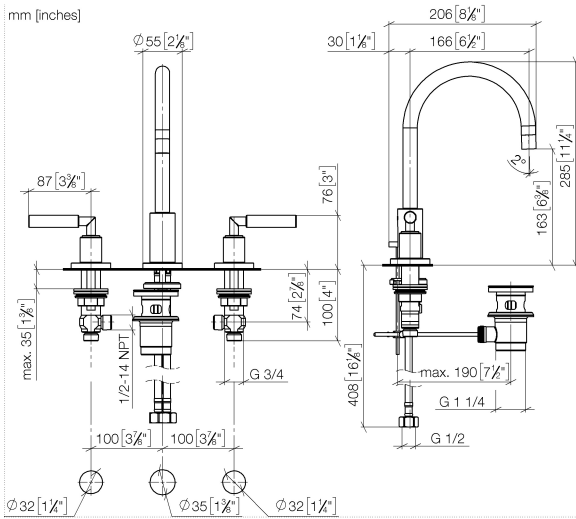
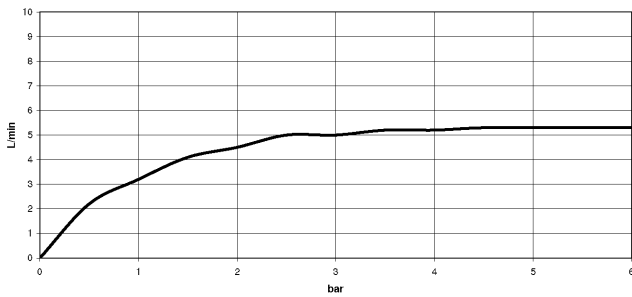


Diagramma di portata



Codes & Standards

Executive Order
no. 1007

Scottish Water
Byelaws

UK Water Supply
Regulations



TARA Batteria tre fori lavabo con piletta - Dark Chrome

TARA

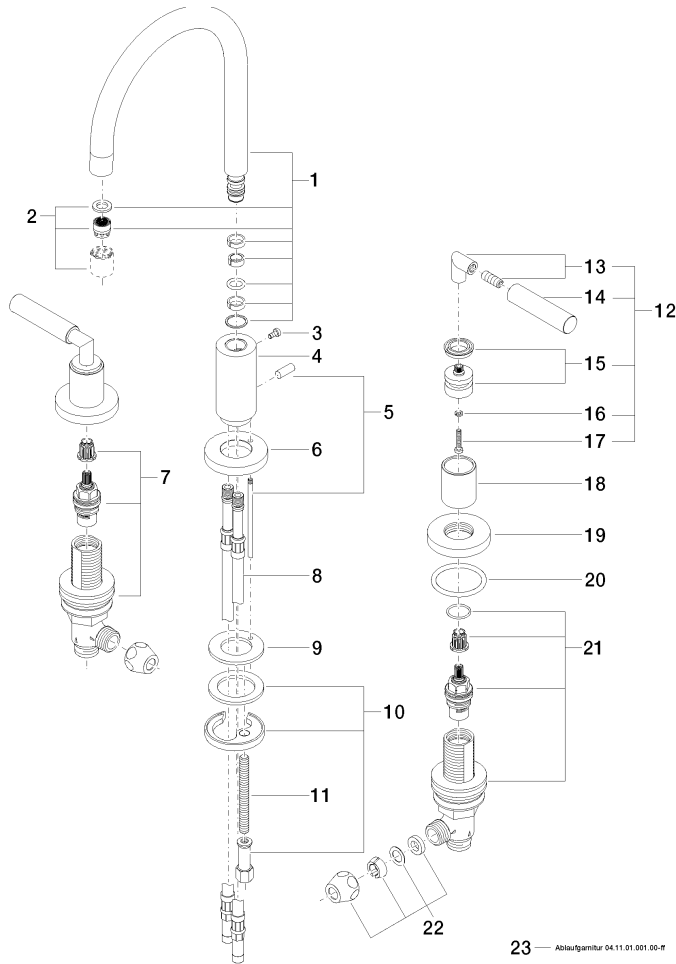
20 713 882

Certificati

WRAS_2212

GDV_0400

20 713 882





Elenco delle parti di ricambio