

VAIA Miscelatore monoforo lavabo con tubo verticale senza piletta - Bronzo spazzolato

VAIA

22 585 809



- sporgenza 202 mm
- bocca girevole 360°
- Getto circolare con aria
- altezza totale 1251 - 1321 mm
- altezza fino a rompigetto 1152 – 1222 mm
- rosetta Ø 135 mm
- portata max 5,7 l/min
- senza piombo
- Questo prodotto può aiutare un edificio a soddisfare i requisiti dei Green Building Rating Systems, ad es. LEED®, BREEAM®, DGNB

	Bronzo spazzolato	22 585 809-42
	Cromato	22 585 809-00
	Platinato spazzolato	22 585 809-06
	Platinato	22 585 809-08
	Dark Chrome	22 585 809-19
	Ottone spazzolato (Oro 23k)	22 585 809-28
	Champagne spazzolato (Oro 22k)	22 585 809-46
	Champagne (Oro 22k)	22 585 809-47
	Dark Platinum spazzolato	22 585 809-99

Prodotti complementari



Fissaggio a pavimento da incasso 35 945 970 90

-

- profondità d'incasso min. 80 mm
- Profondità d'incasso max. 150 mm

VAIA Miscelatore monoforo lavabo con tubo verticale senza piletta - Bronzo spazzolato

VAIA

22 585 809
mm [inches]

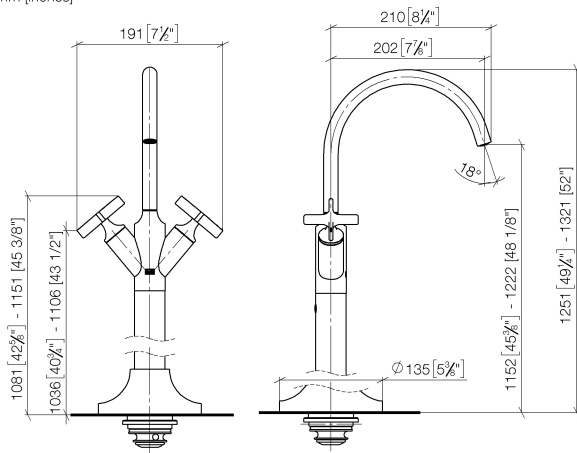


Diagramma di portata



Certificati

LGA_38416.

WRAS_240102001.

22 585 809



Elenco delle parti di ricambio

N.	Codice articolo	Denominazione	Quantità necessaria	Tempo di produzione
1	90 28 22 313 00-42	bocca di erogazione	1	30
2	90 20 66 028 00-42	manopola (cold)	1	-
Il pezzo di ricambio non può più essere ordinato, si prega di ordinare l'articolo sostitutivo				
3	90 20 66 029 01-42	manopola (hot)	1	-
Il pezzo di ricambio non può più essere ordinato, si prega di ordinare l'articolo sostitutivo				
4	90 90 03 175 00 90	parte superiore	2	2
5	09 31 11 040 90	perno	1	2
6	09 24 03 193 90	adattatore	1	2
7	09 30 30 047 90	vite	1	2
8	09 14 10 139 90	guarnizione	4	2
9	04 28 22 022 10 90	attacco	2	2
10	04 31 11 002 00 90	perno	1	2
11	04 28 22 028 00-42	tubo	1	60
12	90 27 80 033 00-42	rosetta	1	-
Il pezzo di ricambio non può più essere ordinato, si prega di ordinare l'articolo sostitutivo				
13	09 14 10 084 90	guarnizione	1	2
14	09 14 10 018 90	guarnizione	1	2