

**VAIA Miscelatore monoforo lavabo con tubo verticale senza piletta - Dark  
Platinum spazzolato**

VAIA

22 585 809



- sporgenza 202 mm
- bocca girevole 360°
- Getto circolare con aria
- altezza totale 1251 - 1321 mm
- altezza fino a rompigitto 1152 – 1222 mm
- rosetta Ø 135 mm
- portata max 5,7 l/min
- senza piombo
- Questo prodotto può aiutare un edificio a soddisfare i requisiti dei Green Building Rating Systems, ad es. LEED®, BREEAM®, DGNB

|  |                                |               |
|--|--------------------------------|---------------|
|   | Dark Platinum spazzolato       | 22 585 809-99 |
|   | Cromato                        | 22 585 809-00 |
|   | Platinato spazzolato           | 22 585 809-06 |
|   | Platinato                      | 22 585 809-08 |
|   | Dark Chrome                    | 22 585 809-19 |
|   | Ottone spazzolato (Oro 23k)    | 22 585 809-28 |
|   | Bronzo spazzolato              | 22 585 809-42 |
|   | Champagne spazzolato (Oro 22k) | 22 585 809-46 |
|  | Champagne (Oro 22k)            | 22 585 809-47 |

**Prodotti complementari necessari**



**Fissaggio a pavimento da incasso** 35 945 970 90

- Profondità d'incasso max. 150 mm
- profondità d'incasso min. 80 mm

22 585 809  
mm [inches]

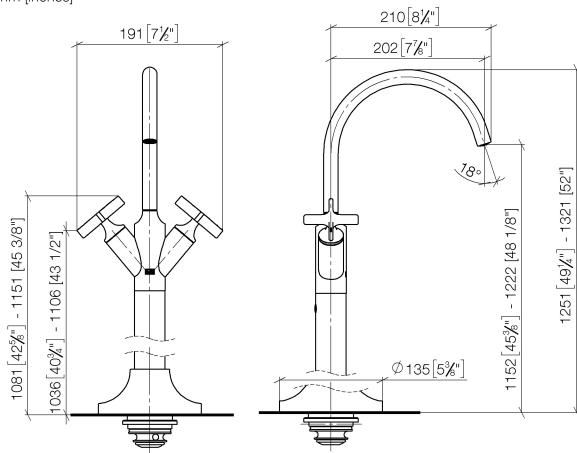


Diagramma di portata

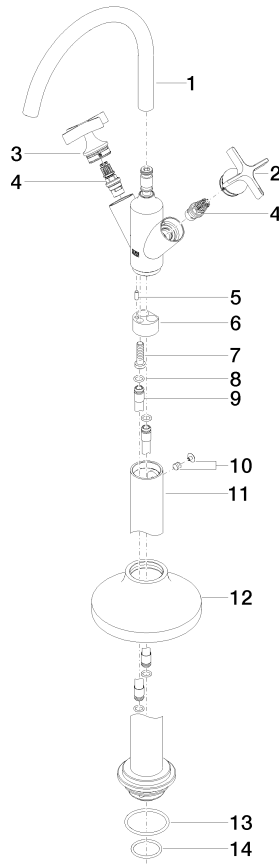


Certificati

LGA\_38416.

WRAS\_240102001.

22 585 809



### Elenco delle parti di ricambio

| N. | Codice articolo    | Denominazione       | Quantità necessaria | Tempo di produzione |
|----|--------------------|---------------------|---------------------|---------------------|
| 1  | 90 28 22 313 00-99 | bocca di erogazione | 1                   | 30                  |
| 2  | 90 20 66 028 00-99 | manopola ( cold )   | 1                   | 30                  |
| 3  | 90 20 66 029 01-99 | manopola ( hot )    | 1                   | 30                  |
| 4  | 90 90 03 175 00 90 | parte superiore     | 2                   | 2                   |
| 5  | 09 31 11 040 90    | perno               | 1                   | 2                   |
| 6  | 09 24 03 193 90    | adattatore          | 1                   | 2                   |
| 7  | 09 30 30 047 90    | vite                | 1                   | 2                   |
| 8  | 09 14 10 139 90    | guarnizione         | 4                   | 2                   |
| 9  | 04 28 22 022 10 90 | attacco             | 2                   | 2                   |
| 10 | 04 31 11 002 00 90 | perno               | 1                   | 2                   |
| 11 | 04 28 22 028 00-99 | tubo                | 1                   | 60                  |
| 12 | 90 27 80 033 00-99 | rosetta             | 1                   | 30                  |
| 13 | 09 14 10 084 90    | guarnizione         | 1                   | 2                   |
| 14 | 09 14 10 018 90    | guarnizione         | 1                   | 2                   |