

22 815 892



- sporgenza 235 mm
- bocca girevole 360°
- Getto con aria
- altezza rubinetteria 378 mm
- altezza fino al rompigitto 220 mm
- diametro foro 35 mm
- portata max 7 l/min a una pressione idraulica di 3 bar
- senza piombo
- Questo prodotto può aiutare un edificio a soddisfare i requisiti dei Green Building Rating Systems, ad es. LEED®, BREEAM®, DGNB

	Cromo spazzolato	22 815 892-93
	Cromato	22 815 892-00
	Platinato spazzolato	22 815 892-06
	Platinato	22 815 892-08
	Ottone (Oro 23k)	22 815 892-09
	Dark Chrome	22 815 892-19
	Ottone spazzolato (Oro 23k)	22 815 892-28
	Nero opaco	22 815 892-33
	Champagne spazzolato (Oro 22k)	22 815 892-46
	Champagne (Oro 22k)	22 815 892-47
	Dark Platinum spazzolato	22 815 892-99

Prodotti complementari



Comando piletta ad eccentrico con manopola con manopola - Cromo spazzolato 10 710 970-93

Prodotti complementari



Dispenser con rosetta - Cromo spazzolato 82 444 970-93

22 815 892

mm [inches]

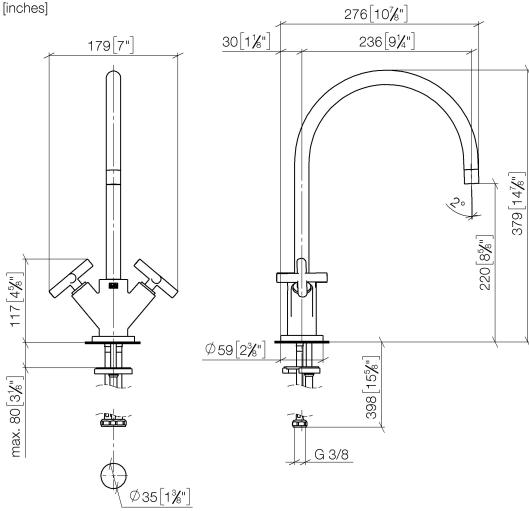
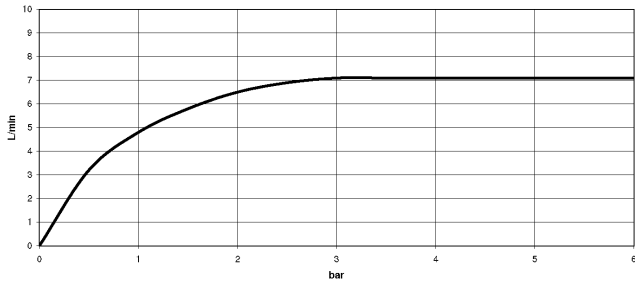


Diagramma di portata

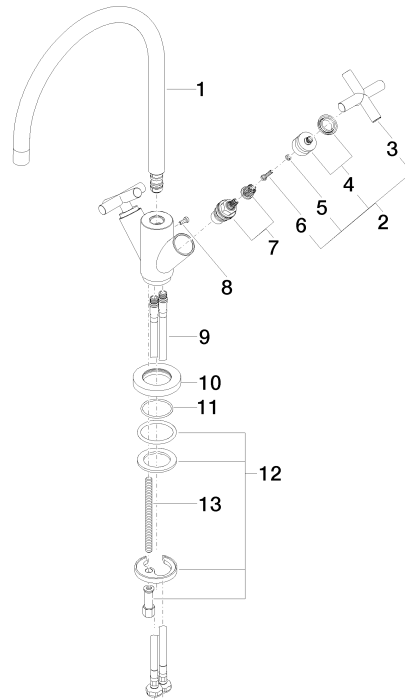


Certificati

GDV_0400194.

22 815 892

Parts for other
finishes can be found
here: Cromato



Elenco delle parti di ricambio

N.	Codice articolo	Denominazione	Quantità necessaria	Tempo di produzione
1	90 28 22 226 01-93	bocca di erogazione	1	20
2	90 20 89 010 10-93	manopola	2	20
3	09 20 89 010-93	manopola	2	60
4	90 12 12 007 00-93	alloggio	2	20
5	90 30 11 029 00 90	rondella	2	2
6	90 30 30 075 00 90	vite	2	2
7	90 90 03 151 00 90	parte superiore	2	2
8	09 30 30 054 90	vite	1	2
9	04 30 04 104 00 90	flessibile	2	2
10	09 28 10 132-93	anello	1	20
11	09 14 10 134 90	guarnizione	1	2
12	04 30 11 038 00 90	set di fissaggio	1	2
13	09 31 11 012 90	perno	1	2