

24 510 892

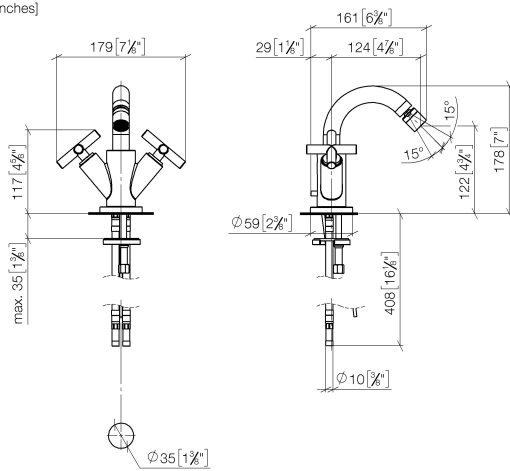


- sporgenza 124 mm
- snodo sferico 15° orientabile (in ogni direzione)
- Getto circolare con aria
- altezza rubinetteria 180 mm
- altezza fino al rompigitto 123 mm
- diametro foro 35 mm
- rosetta Ø 59 mm
- 2x tubo flessibile di mandata M 10 x 1 avvitato, tenuta controllata
- portata max 7 l/min

	Dark Platinum spazzolato	24 510 892-99
	Cromato	24 510 892-00
	Platinato spazzolato	24 510 892-06
	Platinato	24 510 892-08
	Dark Chrome	24 510 892-19
	Ottone spazzolato (Oro 23k)	24 510 892-28
	Nero opaco	24 510 892-33
	Champagne spazzolato (Oro 22k)	24 510 892-46
	Champagne (Oro 22k)	24 510 892-47
	Cromo spazzolato	24 510 892-93

24 510 892

mm [inches]



### Diagramma di portata

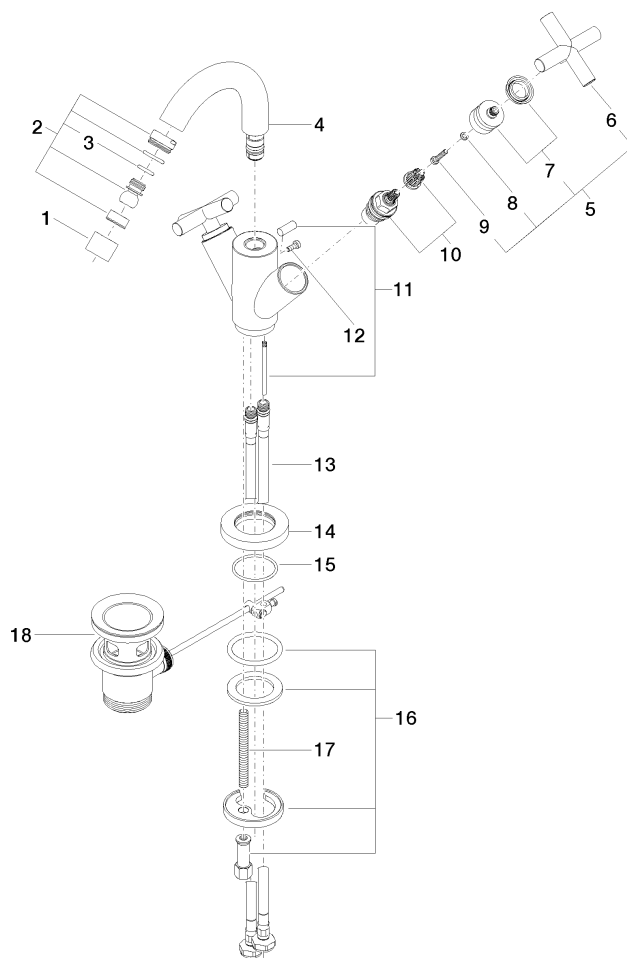


### Certificati

LGA\_18920.

24 510 892

Parts for other finishes can be found here: Cromato



### Elenco delle parti di ricambio

N.	Codice articolo	Denominazione	Quantità necessaria	Tempo di produzione
1	90 23 01 004 05-99	rompigetto	1	30
2	04 21 40 007 00-99	giunto	1	30
3	90 14 10 011 00 90	guarnizione	1	2
4	90 28 22 216 00-99	bocca di erogazione	1	30
5	90 20 89 010 10-99	manopola	2	30
6	09 20 89 010-99	manopola	2	60
7	90 12 12 007 00-99	alloggio	2	30
8	90 30 11 029 00 90	rondella	2	2
9	90 30 30 075 00 90	vite	2	2
10	90 90 03 151 00 90	parte superiore	2	2
11	04 20 89 035 80-99	astina	1	30
12	09 30 30 054 90	vite	1	2
13	04 30 04 104 00 90	flessibile	2	2
14	09 28 10 132-99	anello	1	30
15	09 14 10 134 90	guarnizione	1	2
16	04 30 11 038 00 90	set di fissaggio	1	2
17	09 31 11 011 90	perno	1	2
18	90 11 01 001 00-99	scarico	1	30