

Miscelatore monocomando vasca con tubo verticale per montaggio indipendente con doccia e flessibile - Champagne (Oro 22k)

TARA

25 863 661



Compatibile con: TARA, META

- Bocca: getto circolare con aria
- portata max 19,5 l/min a una pressione idraulica di 3 bar
- Doccetta: COMPACT RAIN, portata max. 6,8 l/min (a 3 bar)
- doccia a stilo con sistema anticalcare
- bocca girevole 360°
- sporgenza 281 mm
- supporto doccia
- deviatore automatico vasca/doccia
- altezza totale 1031 - 1101 mm
- altezza tubo verticale 565 - 635 mm
- altezza fino a rompigitto 899 – 969 mm
- rosette scorrevoli Ø 135 mm
- Flessibile doccia in metallo 1250mm con protezione antitorsione integrata

Sistema di sicurezza antiriflusso.

	Champagne (Oro 22k)	25 863 661-47
	Cromato	25 863 661-00
	Platinato spazzolato	25 863 661-06
	Dark Chrome	25 863 661-19
	Light Gold	25 863 661-26
	Light Gold spazzolato	25 863 661-27
	Ottone spazzolato (Oro 23k)	25 863 661-28
	Nero opaco	25 863 661-33
	Bronzo spazzolato	25 863 661-42
	Champagne spazzolato (Oro 22k)	25 863 661-46
	Cromo spazzolato	25 863 661-93
	Dark Platinum spazzolato	25 863 661-99

Miscelatore monocomando vasca con tubo verticale per montaggio indipendente con doccetta e flessibile - Champagne (Oro 22k)

TARA

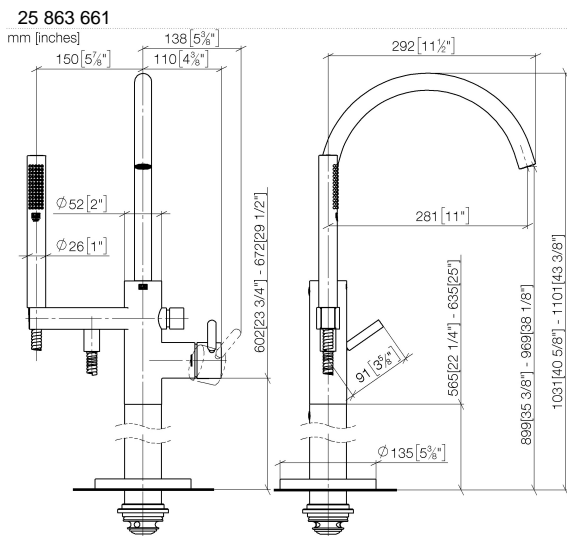
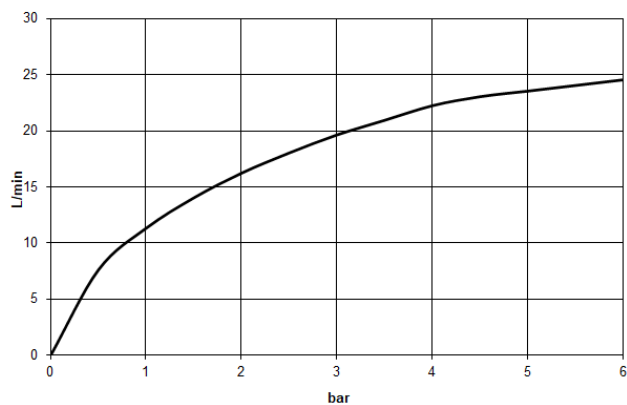


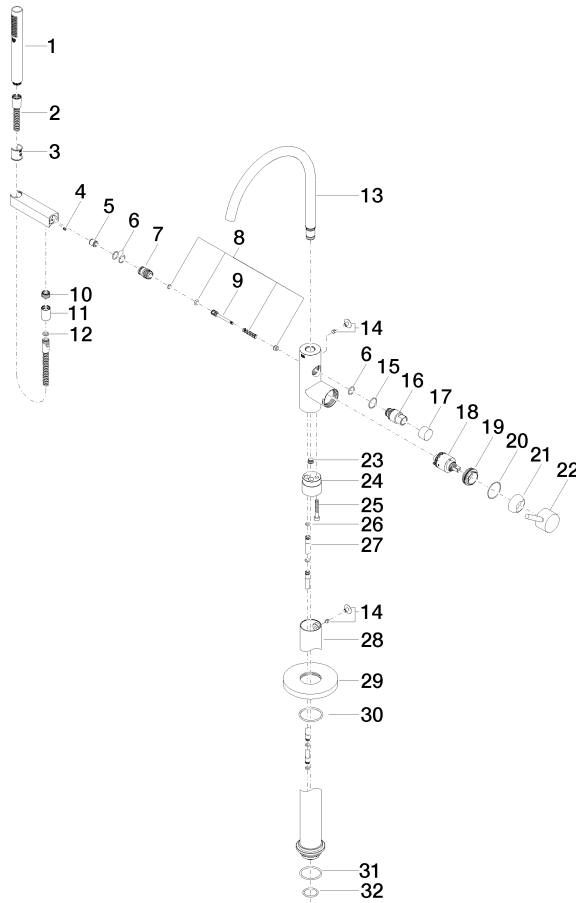
Diagramma di portata



Miscelatore monocomando vasca con tubo verticale per montaggio indipendente con doccetta e flessibile - Champagne (Oro 22k)

TARA

25 863 661  
Parts for other finishes can be found here: Cromato



Miscelatore monocomando vasca con tubo verticale per montaggio indipendente con doccetta e flessibile - Champagne (Oro 22k)

TARA

25 863 661

Elenco delle parti di ricambio

N.	Codice articolo	Denominazione	Quantità necessaria	Tempo di produzione
1	90 12 11 140 30-47	doccia	1	30
2	90 30 02 072 00-47	Flessibile metallico per doccetta 1/2" x 3/8" x 1250 mm - Champagne (Oro 22k)	1	30
3	09 18 40 118 90	bussola	1	2
4	09 31 11 058 90	perno	1	2
5	90 23 01 141 00 90	valvola di non ritorno	1	2
6	90 14 10 010 00 90	guarnizione	3	2
7	09 24 03 153 20-47	ugello	1	-
Il pezzo di ricambio non può più essere ordinato, si prega di ordinare l'articolo sostitutivo				
8	90 16 02 023 00 90	molla	1	2
9	09 31 09 102 20-47	astina	1	-
Il pezzo di ricambio non può più essere ordinato, si prega di ordinare l'articolo sostitutivo				
10	09 24 03 069 90	ugello	1	2
11	90 21 02 069 00-47	copertura	1	30
12	90 14 20 026 00 90	guarnizione	1	2
13	90 28 22 327 01-47	bocca di erogazione	1	30
14	04 31 20 036 00 90	tappo	2	2
15	09 14 10 112 90	guarnizione	1	2
16	09 21 34 081 20-47	ugello	1	30
17	09 20 88 002-47	manopola	1	30
18	90 15 05 039 00 90	cartuccia	1	2
19	09 24 04 298 90	dado	1	2
20	09 14 10 037 90	guarnizione	1	2
21	09 28 30 036-47	copertura	1	30
22	90 20 66 005 00-47	manopola	1	30
23	04 31 20 039 11 90	tappo	1	2
24	09 24 03 152 20-47	adattatore	1	-
Il pezzo di ricambio non può più essere ordinato, si prega di ordinare l'articolo sostitutivo				
25	09 30 30 111 90	vite	1	2
26	09 14 10 139 90	guarnizione	2	2
27	04 28 22 025 00 90	attacco	2	2
28	04 28 22 030 00-47	tubo	1	30
29	09 27 88 007-47	rosetta	1	30
30	90 14 10 129 00 90	guarnizione	1	2
31	09 14 10 084 90	guarnizione	1	2
32	09 14 10 018 90	guarnizione	1	2