

25 943 360



- sporgenza 245 mm
 - Bocca: getto normale squadrato
 - Doccetta: COMPACT RAIN, portata max. 6,8 l/min (a 3 bar)
 - doccia con sistema anticalcare
 - Deviatore a rotazione vasca/doccia
 - supporto doccia
 - altezza totale 901 mm
 - altezza tubi verticali 730 mm
 - altezza fino al rompigitto 610 mm
 - rosette scorrevoli Ø 90 mm
 - interasse 153 mm
 - Flessibile doccia in metallo 1250mm con protezione antitorsione integrata
 - portata max 51 l/min a una pressione idraulica di 3 bar
- Sistema di sicurezza antiriflusso.**

Sistema di sicurezza antiriflusso.

	Platinato	25 943 360-08
	Cromato	25 943 360-00
	Platinato spazzolato	25 943 360-06
	Ottone (Oro 23k)	25 943 360-09
	Ottone spazzolato (Oro 23k)	25 943 360-28
	Dark Platinum spazzolato	25 943 360-99

Prodotti complementari necessari

Fissaggio a pavimento da incasso 35 944 970 90



- Profondità d'incasso max. 160 mm
- profondità d'incasso min. 80 mm

25 943 360
mm [inches]

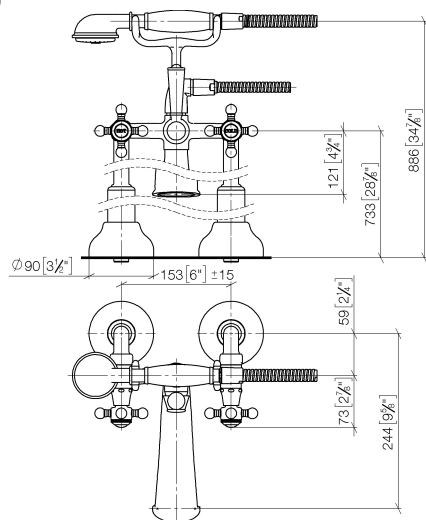
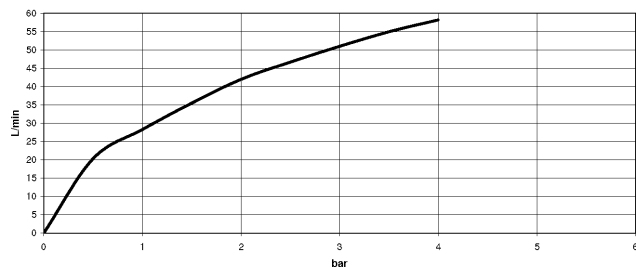


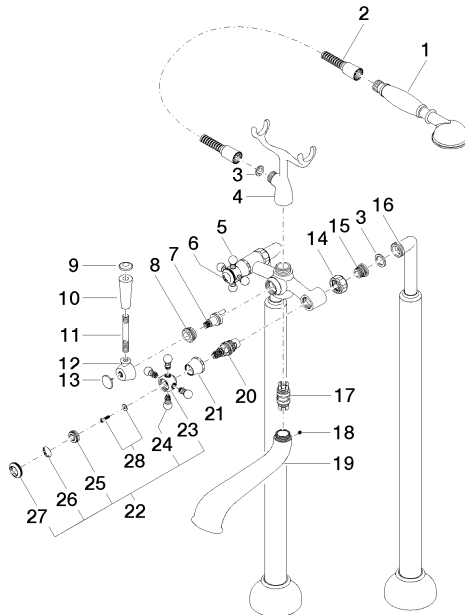
Diagramma di portata



Certificati

IAPMO_4976 (5). Belgaqua_21-378- WRAS_1911027.
27_2.

25 943 360



MADISON Gruppo vasca due fori per montaggio indipendente con gruppo doccia - Platinato

MADISON

25 943 360

Elenco delle parti di ricambio

N.	Codice articolo	Denominazione	Quantità necessaria	Tempo di produzione
1	28 002 970-08	MADISON Doccetta in metallo con manico in porcellana - Platinato	1	40
2	28 104 970-08	Flessibile metallico per doccia 1/2" x 1/2" x 1250 mm - Platinato	1	40
3	90 14 20 002 00 90	guarnizione	1	2
4	04 17 20 010 00-08	sostegno	1	-
Il pezzo di ricambio non può più essere ordinato, si prega di ordinare l'articolo sostitutivo				
5	04 20 36 002 07-08	manopola (hot)	1	40
6	09 26 01 011 90	accessori	1	2
7	90 15 01 001 00 90	deviatore	1	2
8	09 23 10 007 90	dado	1	2
9	09 30 30 062-08	vite	1	40
10	11 170 370-08	MADISON Impugnatura leva - Platinato	1	40
11	09 28 22 013 90	tubo	1	2
12	09 18 20 011-08	alloggio	1	40
13	09 30 30 064-08	vite	1	40
14	09 23 30 010-08	dado	2	60
15	04 29 05 014 00 90	ugello	2	2
16	12 943 360-08	attacco	1	60
17	90 21 10 010 00 90	inserto	1	2
18	90 31 11 030 00 90	perno	1	2
19	13 592 380-08	bocca di erogazione	1	60
20	90 90 03 131 00 90	parte superiore	2	2
21	09 21 02 055-08	copertura	2	40
22	04 20 36 002 06-08	manopola (cold)	1	40
23	09 20 36 002-08	manopola	2	40
24	09 20 36 004-08	manopola	8	40
25	09 20 83 006 90	manopola	2	2
26	09 26 01 010 90	accessori	1	2
27	09 20 36 005-08	manopola	2	40
28	04 30 30 029 00 90	set di fissaggio	2	2