

**VAIA Gruppo vasca due fori per montaggio indipendente con gruppo doccetta -
Platinato spazzolato**

VAIA

25 943 809



- Bocca: getto circolare con aria
 - portata max 24,6 l/min a una pressione idraulica di 3 bar
 - Doccetta: COMPACT RAIN, portata max. 6,8 l/min (a 3 bar)
 - doccetta con sistema anticalcare
 - sporgenza 221 mm
 - bocca girevole 360°
 - Deviatore a rotazione vasca/doccia
 - altezza totale 920 mm
 - altezza tubi verticali 628 mm
 - altezza fino al rompighetto 816 mm
 - rosette scorrevoli Ø 100 mm
 - interasse 150 mm
 - Flessibile doccetta in metallo 1250mm con protezione antitorsione integrata
 - supporto doccetta orientabile nel tubo verticale destro
- Sistema di sicurezza antiriflusso.**

Sistema di sicurezza antiriflusso.

	Platinato spazzolato	25 943 809-06
	Cromato	25 943 809-00
	Platinato	25 943 809-08
	Dark Chrome	25 943 809-19
	Ottone spazzolato (Oro 23k)	25 943 809-28
	Bronzo spazzolato	25 943 809-42
	Champagne spazzolato (Oro 22k)	25 943 809-46
	Champagne (Oro 22k)	25 943 809-47
	Dark Platinum spazzolato	25 943 809-99

Prodotti complementari necessari

Fissaggio a pavimento da incasso 35 944 970 90



- Profondità d'incasso max. 160 mm
- profondità d'incasso min. 80 mm

25 943 809
mm [inches]

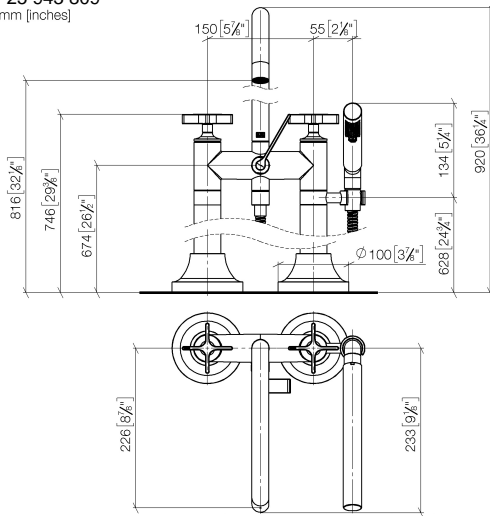
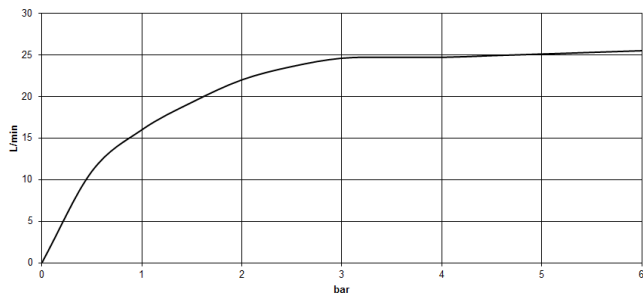


Diagramma di portata



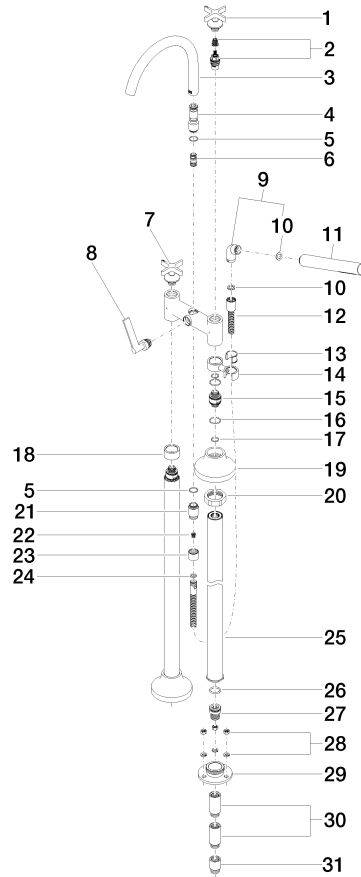
Certificati

Belgauqa_22_276_2 LGA_29294.
7_2.

IAPMO_4976 (4).

WRAS_240502008.

25 943 809



VAIA Gruppo vasca due fori per montaggio indipendente con gruppo doccia -
Platinato spazzolato

VAIA

25 943 809

Elenco delle parti di ricambio

N.	Codice articolo	Denominazione	Quantità necessaria	Tempo di produzione
1	90 20 80 010 01-06	manopola (cold)	1	10
2	90 90 03 131 00 90	parte superiore	1	2
3	90 28 22 317 00-06	bocca di erogazione	1	10
4	09 24 03 273-06	ugello	1	10
5	90 14 10 032 00 90	guarnizione	1	2
6	90 21 10 011 00 90	deviatore	1	2
7	90 20 80 011 01-06	manopola (hot)	1	10
8	90 20 80 015 02-06	manopola	1	10
9	04 24 04 189 00-06	ugello	1	10
10	90 14 20 002 00 90	guarnizione	1	2
11	28 019 979-06	Doccetta - Platinato spazzolato	1	10
12	90 30 02 072 00-06	Flessibile metallico per doccia 1/2" x 3/8" x 1250 mm - Platinato spazzolato	1	10
13	90 18 40 035 00 90	bussola	1	2
14	04 28 10 029 01-06	sostegno	1	10
15	09 29 05 021 20 90	ugello	2	2
16	09 14 10 112 90	guarnizione	4	2
17	90 14 10 055 00 90	guarnizione	4	2
18	09 28 10 028-06	bussola	1	10
19	90 27 80 019 00-06	rosetta	2	10
20	09 23 30 040-07	dado	2	30
21	09 24 03 121-06	ugello	1	10
22	09 23 01 131 90	valvola di non ritorno	1	2
23	09 21 02 143-06	bussola	1	10
24	90 14 20 026 00 90	guarnizione	1	2
25	04 28 22 009 20-06	attacco	2	10
26	09 14 10 081 90	guarnizione	2	2
27	09 24 03 094-07	ugello	2	30
28	04 23 10 023 00 90	set di fissaggio	6	2
29	09 30 11 130-07	attacco	2	30
30	09 24 03 081 10 90	prolunga	4	2
31	09 24 03 080 90	prolunga	2	2