

**TARA Gruppo vasca due fori per montaggio indipendente con gruppo doccia
- Champagne spazzolato (Oro 22k)**

TARA

25 943 882



- sporgenza 220 mm
 - bocca girevole 180°
 - Bocca: getto circolare con aria
 - Doccetta: COMPACT RAIN, portata max. 6,8 l/min (a 3 bar)
 - doccetta con sistema anticalcare
 - Deviatore a rotazione vasca/doccia
 - altezza totale 920 mm
 - altezza tubi verticali 628 mm
 - altezza fino al rompigitto 765 mm
 - rosette scorrevoli Ø 90 mm
 - interasse 150 mm
 - Flessibile doccetta in metallo 1250mm con protezione antitorsione integrata
 - supporto doccetta orientabile nel tubo verticale destro
 - portata max 22 l/min a una pressione idraulica di 3 bar
- Sistema di sicurezza antiriflusso.**

Sistema di sicurezza antiriflusso.

| | | |
|---|--------------------------------|---------------|
|  | Champagne spazzolato (Oro 22k) | 25 943 882-46 |
|  | Cromato | 25 943 882-00 |
|  | Platinato spazzolato | 25 943 882-06 |
|  | Platinato | 25 943 882-08 |
|  | Dark Chrome | 25 943 882-19 |
|  | Ottone spazzolato (Oro 23k) | 25 943 882-28 |
|  | Nero opaco | 25 943 882-33 |
|  | Champagne (Oro 22k) | 25 943 882-47 |
|  | Cromo spazzolato | 25 943 882-93 |
|  | Dark Platinum spazzolato | 25 943 882-99 |

Prodotti complementari necessari



Fissaggio a pavimento da incasso 35 944 970 90

-

- Profondità d'incasso max. 160 mm
- profondità d'incasso min. 80 mm

25 943 882
mm [inches]

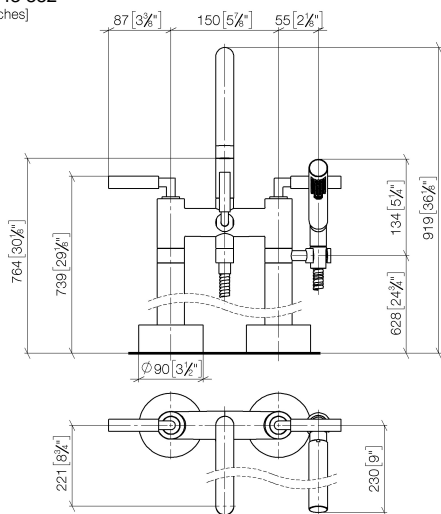
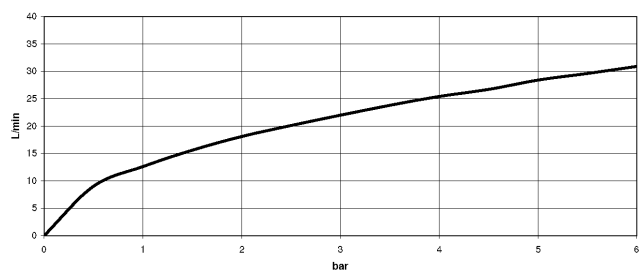


Diagramma di portata



Certificati

WRAS_2212005.

25 943 882

