

25 943 882

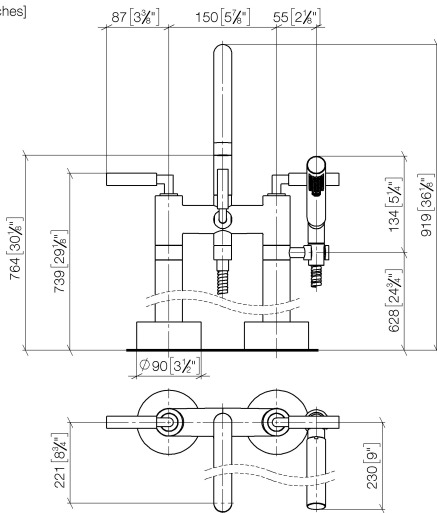


- sporgenza 220 mm
- bocca girevole 180°
- Bocca: getto circolare con aria
- Doccetta: COMPACT RAIN, portata max. 6,8 l/min (a 3 bar)
- doccetta con sistema anticalcare
- Deviatore a rotazione vasca/doccia
- altezza totale 920 mm
- altezza tubi verticali 628 mm
- altezza fino al rompigitto 765 mm
- rosette scorrevoli Ø 90 mm
- interasse 150 mm
- Flessibile doccetta in metallo 1250mm con protezione antitorsione integrata
- supporto doccetta orientabile nel tubo verticale destro
- portata max 22 l/min a una pressione idraulica di 3 bar

Sistema di sicurezza antiriflusso.

|  |                                |               |
|--|--------------------------------|---------------|
|   | Cromo spazzolato               | 25 943 882-93 |
|   | Cromato                        | 25 943 882-00 |
|   | Platinato spazzolato           | 25 943 882-06 |
|   | Platinato                      | 25 943 882-08 |
|   | Dark Chrome                    | 25 943 882-19 |
|   | Ottone spazzolato (Oro 23k)    | 25 943 882-28 |
|   | Nero opaco                     | 25 943 882-33 |
|   | Champagne spazzolato (Oro 22k) | 25 943 882-46 |
|   | Champagne (Oro 22k)            | 25 943 882-47 |
|  | Dark Platinum spazzolato       | 25 943 882-99 |

25 943 882  
mm [inches]



**Diagramma di portata**

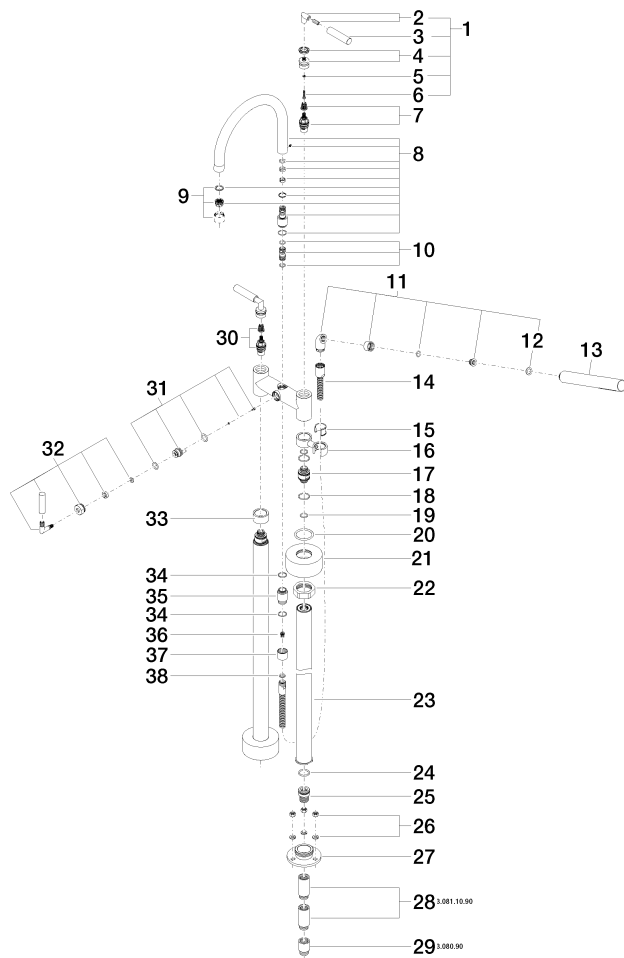


**Certificati**

WRAS\_2212005.      LGA\_18932.      IAPMO\_4976 (2).      Belgaqua\_21-033-27\_2.

25 943 882

Parts for other  
finishes can be found  
here: Cromato



TARA Gruppo vasca due fori per montaggio indipendente con gruppo doccia  
- Cromo spazzolato

TARA

25 943 882

Elenco delle parti di ricambio

| N.  | Codice articolo    | Denominazione  | Quantità necessaria | Tempo di produzione |
|---|--------------------|--|---------------------|---------------------|
| 1   | 04 20 88 052 00-93 | manopola   | 2                   | 20                  |
| 2   | 04 18 20 022 00-93 | angolo   | 2                   | -                   |
| Il pezzo di ricambio non può più essere ordinato, si prega di ordinare l'articolo sostitutivo |                    |  |                     |                     |
| 3   | 09 20 88 052-93    | manopola   | 2                   | 20                  |
| 4   | 90 12 12 007 00-93 | alloggio   | 2                   | 20                  |
| 5   | 90 30 11 029 00 90 | rondella   | 2                   | 2                   |
| 6   | 90 30 30 075 00 90 | vite   | 2                   | 2                   |
| 7   | 90 90 03 130 00 90 | parte superiore  | 1                   | 2                   |
| 8   | 90 28 22 222 00-93 | bocca di erogazione  | 1                   | 20                  |
| 9   | 90 23 01 024 00-93 | rompigetto   | 1                   | 20                  |
| 10  | 90 21 10 011 00 90 | deviatore  | 1                   | 2                   |
| 11  | 04 24 04 189 00-93 | ugello   | 1                   | 20                  |
| 12  | 90 14 20 002 00 90 | guarnizione  | 1                   | 2                   |
| 13  | 28 019 979-93      | Doccetta - Cromo spazzolato  | 1                   | 20                  |
| 14  | 90 30 02 072 00-93 | Flessibile metallico per doccia 1/2" x 3/8" x 1250 mm - Cromo spazzolato | 1                   | 20                  |
| 15  | 90 18 40 035 00 90 | bussola  | 1                   | 2                   |
| 16  | 04 28 10 029 01-93 | sostegno   | 1                   | 20                  |
| 17  | 09 29 05 021 20 90 | ugello   | 2                   | 2                   |
| 18  | 09 14 10 112 90    | guarnizione  | 4                   | 2                   |
| 19  | 90 14 10 055 00 90 | guarnizione  | 4                   | 2                   |
| 20  | 09 14 10 041 90    | guarnizione  | 2                   | 2                   |
| 21  | 09 27 89 025-93    | rosetta  | 2                   | 20                  |
| 22  | 09 23 30 040-07    | dado   | 2                   | 30                  |
| 23  | 04 28 22 009 20-93 | attacco  | 2                   | 20                  |
| 24  | 09 14 10 081 90    | guarnizione  | 2                   | 2                   |
| 25  | 09 24 03 094-07    | ugello   | 2                   | 30                  |
| 26  | 04 23 10 023 00 90 | set di fissaggio   | 2                   | 2                   |
| 27  | 09 30 11 130-07    | attacco  | 2                   | 30                  |
| 28  | 09 24 03 081 10 90 | prolunga   | 4                   | 2                   |
| 29  | 09 24 03 080 90    | prolunga   | 2                   | 2                   |
| 30  | 90 90 03 131 00 90 | parte superiore  | 1                   | 2                   |
| 31  | 90 15 01 005 00 90 | inserto  | 1                   | 2                   |
| 32  | 90 18 20 025 00-93 | deviatore  | 1                   | 20                  |
| 33  | 09 28 10 028-93    | bussola  | 1                   | 20                  |
| 34  | 90 14 10 032 00 90 | guarnizione  | 2                   | 2                   |
| 35  | 09 24 03 121-93    | ugello   | 1                   | 20                  |
| 36  | 09 23 01 131 90    | valvola di non ritorno   | 1                   | 2                   |
| 37  | 09 21 02 143-93    | bussola  | 1                   | 20                  |
| 38  | 90 14 20 026 00 90 | guarnizione  | 1                   | 2                   |