

TARA Gruppo vasca due fori per montaggio indipendente con gruppo doccia  
- Champagne (Oro 22k)

TARA

25 943 892



- sporgenza 220 mm
  - bocca girevole 180°
  - Doccetta: COMPACT RAIN, portata max. 6,8 l/min (a 3 bar)
  - Bocca: getto circolare con aria
  - doccetta con sistema anticalcare
  - Deviatore a rotazione vasca/doccia
  - altezza totale 920 mm
  - altezza tubi verticali 628 mm
  - altezza fino al rompigitto 765 mm
  - rosette scorrevoli Ø 90 mm
  - interasse 150 mm
  - Flessibile doccetta in metallo 1250mm con protezione antitorsione integrata
  - supporto doccetta orientabile nel tubo verticale destro
  - portata max 22 l/min a una pressione idraulica di 3 bar
- Sistema di sicurezza antiriflusso.**

Sistema di sicurezza antiriflusso.

|  |                                |               |
|--|--------------------------------|---------------|
|  | Champagne (Oro 22k)            | 25 943 892-47 |
|  | Cromato                        | 25 943 892-00 |
|  | Platinato spazzolato           | 25 943 892-06 |
|  | Platinato                      | 25 943 892-08 |
|  | Dark Chrome                    | 25 943 892-19 |
|  | Ottone spazzolato (Oro 23k)    | 25 943 892-28 |
|  | Nero opaco                     | 25 943 892-33 |
|  | Champagne spazzolato (Oro 22k) | 25 943 892-46 |
|  | Cromo spazzolato               | 25 943 892-93 |
|  | Dark Platinum spazzolato       | 25 943 892-99 |

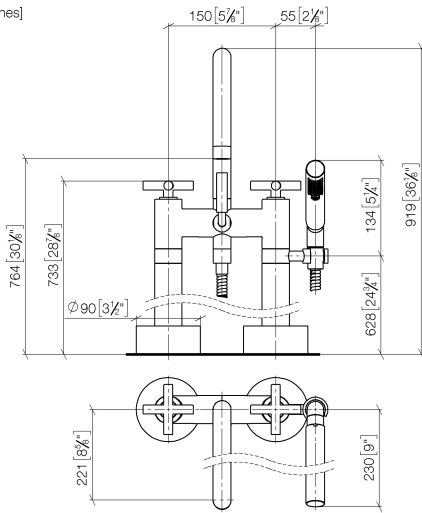
Prodotti complementari necessari

**Fissaggio a pavimento da incasso** 35 944 970 90



- Profondità d'incasso max. 160 mm
- profondità d'incasso min. 80 mm

25 943 892  
mm [inches]



### Diagramma di portata



### Certificati

WRAS\_2212005.

25 943 892



25 943 892

Elenco delle parti di ricambio

| N. | Codice articolo    | Denominazione   | Quantità necessaria | Tempo di produzione |
|----|--------------------|---|---------------------|---------------------|
| 1  | 90 20 89 010 10-47 | manopola  | 2                   | 30                  |
| 2  | 09 20 89 010-47    | manopola  | 2                   | 60                  |
| 3  | 90 12 12 007 00-47 | alloggio  | 2                   | 30                  |
| 4  | 90 30 11 029 00 90 | rondella  | 2                   | 2                   |
| 5  | 90 30 30 075 00 90 | vite  | 2                   | 2                   |
| 6  | 90 90 03 131 00 90 | parte superiore   | 2                   | 2                   |
| 7  | 90 28 22 222 00-47 | bocca di erogazione   | 1                   | 30                  |
| 8  | 90 21 10 011 00 90 | deviatore   | 1                   | 2                   |
| 9  | 04 24 04 189 00-47 | ugello  | 1                   | 30                  |
| 10 | 90 12 11 140 30-47 | doccia  | 1                   | 30                  |
| 11 | 90 30 02 072 00-47 | Flessibile metallico per doccia 1/2" x 3/8" x 1250 mm - Champagne (Oro 22k) | 1                   | 30                  |
| 12 | 90 18 40 035 00 90 | bussola   | 1                   | 2                   |
| 13 | 04 28 10 029 01-47 | sostegno  | 1                   | 30                  |
| 14 | 09 29 05 021 20 90 | ugello  | 2                   | 2                   |
| 15 | 09 14 10 112 90    | guarnizione   | 4                   | 2                   |
| 16 | 90 14 10 055 00 90 | guarnizione   | 4                   | 2                   |
| 17 | 09 14 10 041 90    | guarnizione   | 2                   | 2                   |
| 18 | 09 27 89 025-47    | rosetta   | 2                   | 30                  |
| 19 | 09 23 30 040-07    | dado  | 2                   | 30                  |
| 20 | 04 28 22 009 20-47 | attacco   | 2                   | 60                  |
| 21 | 09 14 10 081 90    | guarnizione   | 2                   | 2                   |
| 22 | 09 24 03 094-07    | ugello  | 2                   | 30                  |
| 23 | 04 23 10 023 00 90 | set di fissaggio  | 6                   | 2                   |
| 24 | 09 30 11 130-07    | attacco   | 2                   | 30                  |
| 25 | 09 24 03 081 10 90 | prolunga  | 4                   | 2                   |
| 26 | 09 24 03 080 90    | prolunga  | 2                   | 2                   |
| 27 | 90 15 01 005 00 90 | inserto   | 1                   | 2                   |
| 28 | 90 18 20 025 00-47 | deviatore   | 1                   | 30                  |
| 29 | 09 28 10 028-47    | bussola   | 1                   | 30                  |
| 30 | 90 14 10 032 00 90 | guarnizione   | 1                   | 2                   |
| 31 | 09 24 03 121-47    | ugello  | 1                   | 30                  |
| 32 | 09 23 01 131 90    | valvola di non ritorno  | 1                   | 2                   |
| 33 | 09 21 02 143-47    | bussola   | 1                   | 30                  |
| 34 | 90 14 20 026 00 90 | guarnizione   | 1                   | 2                   |