

MADISON Gruppo doccetta con flessibile e asta saliscendi senza doccetta - Platinato

26 413 370



- asta da parete con supporto scorrevole
- Diametro del tubo 18 mm
- rosette Ø 60 mm
- interasse 850 mm
- Flessibile doccetta in metallo 1750mm con protezione antitorsione integrata
- Attacco tubo doccia 1/2"

Questo articolo non include la doccetta!

	Platinato	26 413 370-08
	Cromato	26 413 370-00
	Platinato spazzolato	26 413 370-06
	Ottone (Oro 23k)	26 413 370-09
	Ottone spazzolato (Oro 23k)	26 413 370-28
	Dark Platinum spazzolato	26 413 370-99

Prodotti complementari

- | | | |
|--|---------------------------------------|---------------|
| | raccordo angolare ad incasso - | 35 085 970 90 |
| | ● Profondità d'incasso max. mm | |
| | ● profondità d'incasso min. mm | |

Prodotti complementari

- | | | |
|--|---|---------------|
| | MADISON Raccordo curvo - Platinato | 28 450 370-08 |
|--|---|---------------|

Prodotti complementari necessari

- | | | |
|--|---|--------------------|
| | MADISON Doccetta FlowReduce - Platinato | 28 002 978-08 0010 |
| | ● Soffione Ø 95mm | |
| | ● Doccetta vedi Pagina {PAGE} | |
| | ● A tre regolazioni: COMPACT RAIN, COMPACT SOFT FLOW, COMPACT AQUAPRESSURE FLOW, portata max. l/min (a 3 bar) | |

Prodotti complementari necessari

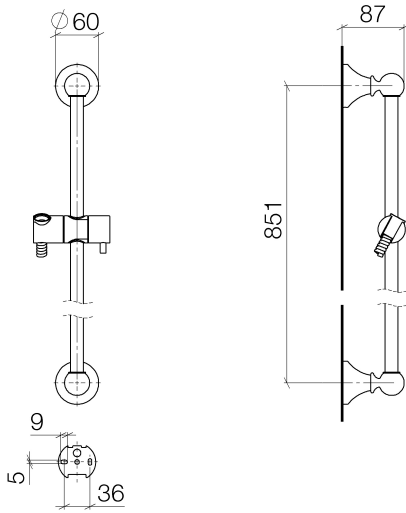
- | | | |
|--|---|---------------|
| | MADISON Doccetta - Platinato | 28 002 978-08 |
| | ● Soffione Ø 95mm | |
| | ● Doccetta vedi Pagina {PAGE} | |
| | ● A tre regolazioni: COMPACT RAIN, COMPACT SOFT FLOW, COMPACT AQUAPRESSURE FLOW, portata max. l/min (a 3 bar) | |

Prodotti complementari necessari

- | | | |
|--|--|--------------------|
| | MADISON Doccetta in metallo con manico in porcellana FlowReduce - Platinato | 28 002 970-08 0010 |
|--|--|--------------------|

**MADISON Gruppo doccetta con flessibile e asta saliscendi senza doccetta -
Platinato**

26 413 370



Codes & Standards

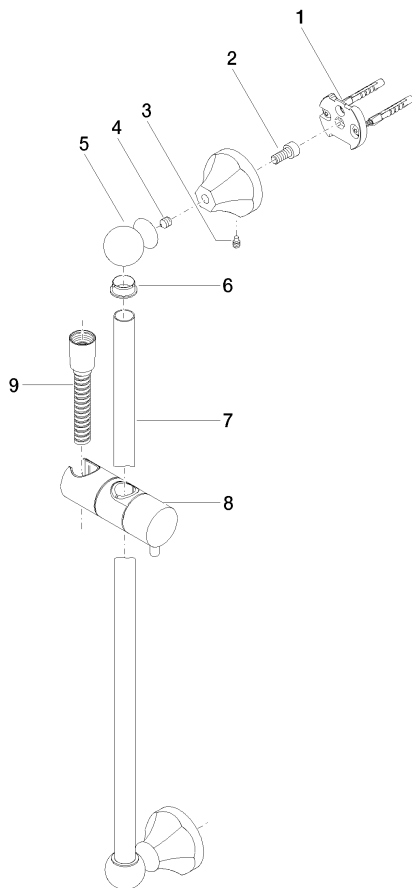
ASME A112.18.1	cUPC	Scottish Water Byelaws	UK Water Supply Regulations
----------------	------	---------------------------	--------------------------------

Certificati

WRAS_2009	IAPMO_4976
-----------	------------

**MADISON Gruppo doccetta con flessibile e asta saliscendi senza doccetta -
Platinato**

26 413 370



Elenco delle parti di ricambio

N.	Codice articolo	Denominazione	Quantità necessaria	Tempo di produzione
1	05 17 97 507 00 90	set di fissaggio	2	2
2	09 30 30 048 90	vite	2	2
3	09 31 11 140 90	perno	2	60
4	09 31 11 002 90	perno	2	2
5	09 21 40 020-08	attacco	2	60
6	09 18 40 009 90	bussola	2	2
7	08 28 22 596-08	tubo	1	40
8	12 580 970-08	Supporto scorrevole - Platinato	1	40
9	28 204 970-08	Flessibile metallico per doccetta 1/2" x 1/2" x 1750 mm - Platinato	1	40