

Gruppo doccetta con flessibile e asta saliscendi senza doccetta - Platinato spazzolato

TARA

26 413 625



- asta da parete con supporto scorrevole
- Diametro del tubo 18 mm
- rosetta Ø 55 mm
- interasse 800 mm
- Flessibile doccetta in metallo 1750mm con protezione antitorsione integrata
- Attacco tubo doccia 3/8"

Questo articolo non include la doccetta!

Compatibile con: TARA, META

	Platinato spazzolato	26 413 625-06
	Cromato	26 413 625-00
	Platinato	26 413 625-08
	Dark Chrome	26 413 625-19
	Light Gold	26 413 625-26
	Light Gold spazzolato	26 413 625-27
	Ottone spazzolato (Oro 23k)	26 413 625-28
	Nero opaco	26 413 625-33
	Bronzo spazzolato	26 413 625-42
	Champagne spazzolato (Oro 22k)	26 413 625-46
	Champagne (Oro 22k)	26 413 625-47
	Cromo spazzolato	26 413 625-93
	Dark Platinum spazzolato	26 413 625-99

Prodotti complementari



raccordo angolare ad incasso - 35 085 970 90
 • Profondità d'incasso max. 163 mm
 • profondità d'incasso min. 90 mm

Prodotti complementari necessari



Doccetta - Platinato spazzolato 28 016 979-06

Prodotti complementari necessari



Doccetta FlowReduce - Platinato spazzolato 28 016 979-06 0010

Prodotti complementari necessari



Doccetta - Platinato spazzolato 28 017 979-06

Prodotti complementari necessari



Doccetta FlowReduce - Platinato spazzolato 28 018 979-06 0010

Prodotti complementari



Raccordo curvo - Platinato spazzolato 28 450 625-06

Prodotti complementari necessari



Doccetta - Platinato spazzolato 28 012 979-06

Prodotti complementari necessari



Doccetta FlowReduce - Platinato spazzolato 28 012 979-06 0010

Prodotti complementari necessari



Doccetta - Platinato spazzolato 28 018 979-06



Gruppo doccetta con flessibile e asta saliscendi senza doccetta - Platinato
spazzolato

TARA

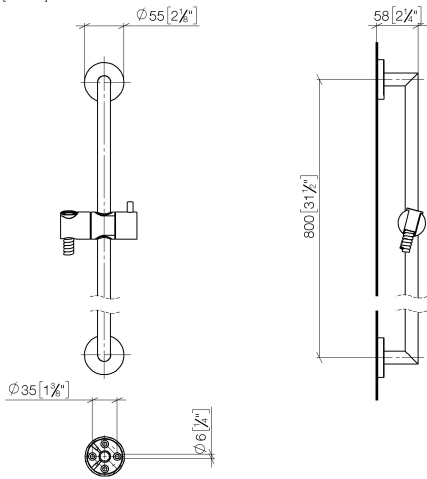
26 413 625

Gruppo doccia con flessibile e asta saliscendi senza doccia - Platinato
spazzolato

TARA

26 413 625

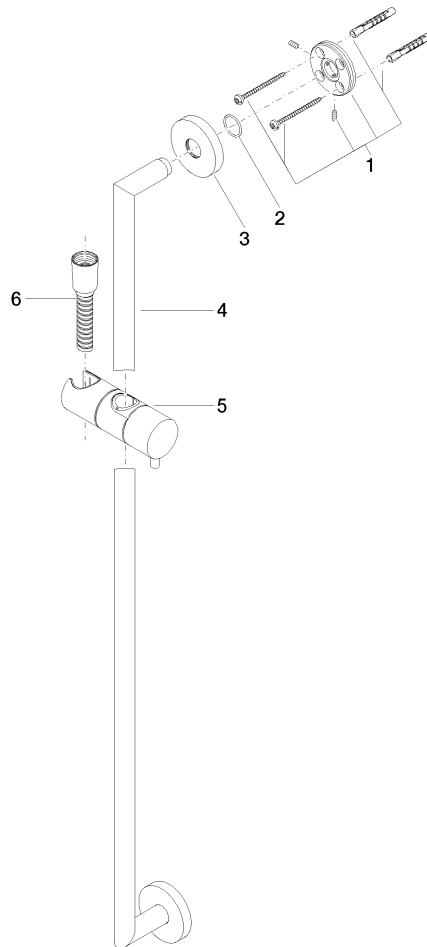
mm [inches]



Certificati

WRAS_2009048. ACS_20 ACC LY 738. IAPMO_4976 (4).

26 413 625



Elenco delle parti di ricambio

N.	Codice articolo	Denominazione	Quantità necessaria	Tempo di produzione
1	05 17 62 500 00 90	set di fissaggio	2	2
2	90 14 10 032 00 90	guarnizione	2	2
3	08 27 62 500-06	rosetta	2	10
4	05 28 22 590 01-06	barra	1	10
5	12 580 970-06	Supporto scorrevole - Platinato spazzolato	1	10
6	28 322 970-06	Flessibile metallico per doccia 1/2" x 3/8" x 1750 mm - Platinato spazzolato	1	2