

26 413 625



- asta da parete con supporto scorrevole
- Diametro del tubo 18 mm
- rosetta Ø 55 mm
- interasse 800 mm
- Flessibile doccetta in metallo 1750mm con protezione antitorsione integrata
- Attacco tubo doccia 3/8"

Questo articolo non include la doccetta!

Questo articolo non include la doccetta!

Compatibile con: TARA, META

	Light Gold	26 413 625-26
	Cromato	26 413 625-00
	Platinato spazzolato	26 413 625-06
	Platinato	26 413 625-08
	Dark Chrome	26 413 625-19
	Light Gold spazzolato	26 413 625-27
	Ottone spazzolato (Oro 23k)	26 413 625-28
	Nero opaco	26 413 625-33
	Bronzo spazzolato	26 413 625-42
	Champagne spazzolato (Oro 22k)	26 413 625-46
	Champagne (Oro 22k)	26 413 625-47
	Cromo spazzolato	26 413 625-93
	Dark Platinum spazzolato	26 413 625-99

Prodotti complementari necessari



raccordo angolare ad incasso - 35 085 970 90
 • profondità d'incasso min. 90 mm
 • Profondità d'incasso max. 163 mm

Prodotti complementari necessari



Raccordo curvo - Light Gold 28 450 625-26

Prodotti complementari necessari



Supporto scorrevole - Light Gold 12 580 970-26

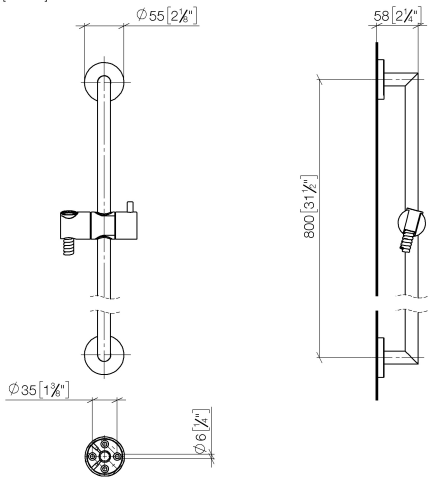
Prodotti complementari necessari



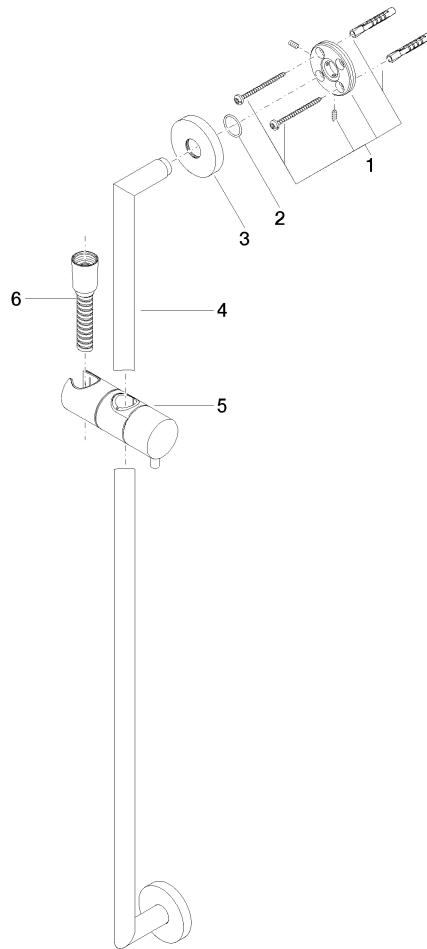
Doccetta FlowReduce - Light Gold 28 018 979-26
0010

26 413 625

mm [inches]



26 413 625



Elenco delle parti di ricambio

N.	Codice articolo	Denominazione	Quantità necessaria	Tempo di produzione
1	05 17 62 500 00 90	set di fissaggio	2	2
2	90 14 10 032 00 90	guarnizione	2	2
3	08 27 62 500-26	rosetta	2	60
4	05 28 22 590 01-26	barra	1	60
5	12 580 970-26	Supporto scorrevole - Light Gold	1	30
6	28 322 970-26	Flessibile metallico per doccia 1/2" x 3/8" x 1750 mm - Light Gold	1	30