

Gruppo doccia con flessibile e asta saliscendi senza doccia - Champagne spazzolato (Oro 22k)

TARA

26 413 625



- asta da parete con supporto scorrevole
- Diametro del tubo 18 mm
- rosetta Ø 55 mm
- interasse 800 mm
- Flessibile doccia in metallo 1750mm con protezione antitorsione integrata
- Attacco tubo doccia 3/8"

Questo articolo non include la doccia!

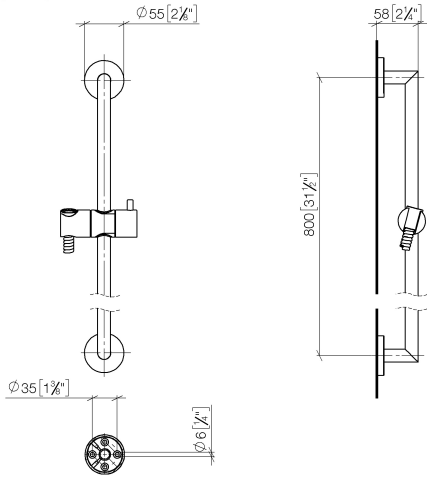
Compatibile con: TARA, META

	Champagne spazzolato (Oro 22k)	26 413 625-46
	Cromato	26 413 625-00
	Platinato spazzolato	26 413 625-06
	Platinato	26 413 625-08
	Dark Chrome	26 413 625-19
	Light Gold	26 413 625-26
	Light Gold spazzolato	26 413 625-27
	Ottone spazzolato (Oro 23k)	26 413 625-28
	Nero opaco	26 413 625-33
	Bronzo spazzolato	26 413 625-42
	Champagne (Oro 22k)	26 413 625-47
	Cromo spazzolato	26 413 625-93
	Dark Platinum spazzolato	26 413 625-99

Gruppo doccetta con flessibile e asta saliscendi senza doccetta - Champagne
spazzolato (Oro 22k)

TARA

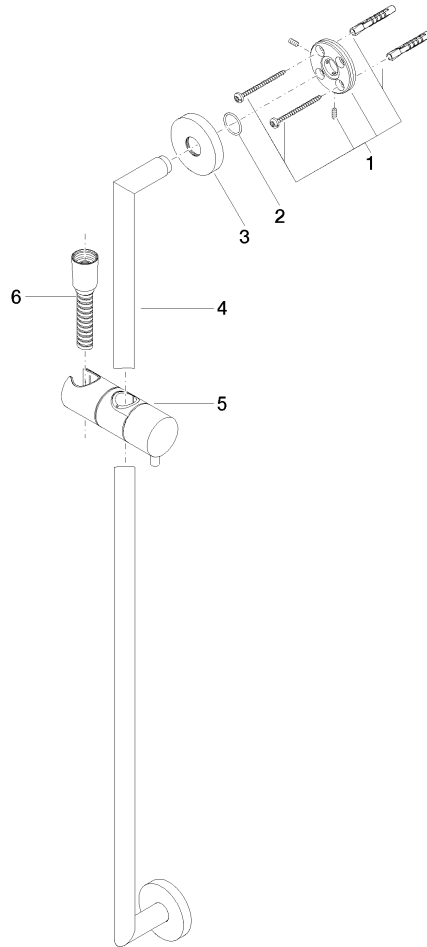
26 413 625
mm [inches]



Gruppo doccia con flessibile e asta saliscendi senza doccia - Champagne spazzolato (Oro 22k)

TARA

26 413 625
Parts for other
finishes can be found
here: Cromato



Elenco delle parti di ricambio

N.	Codice articolo	Denominazione	Quantità necessaria	Tempo di produzione
1	05 17 62 500 00 90	set di fissaggio	2	2
2	90 14 10 032 00 90	guarnizione	2	2
3	08 27 62 500-46	rosetta	2	30
4	05 28 22 590 01-46	barra	1	30
5	12 580 970-46	Supporto scorrevole - Champagne spazzolato (Oro 22k)	1	30
6	28 322 970-46	Flessibile metallico per doccia 1/2" x 3/8" x 1750 mm - Champagne spazzolato (Oro 22k)	1	30