

TARA Showerpipe con miscelatore doccia senza doccetta 300 mm - Platinato spazzolato

TARA

26 622 892



- sporgenza doccia a stelo 420 mm
- Soffione doccia: getto a pioggia
- Soffione a pioggia Ø 300 mm
- soffione a pioggia con sistema anticalcare
- portata soffione a pioggia max 14 l/min
- Funzione a partire da: 10 l/min
- Deviatore a rotazione doccia a stelo/doccetta
- distanza batteria fino soffione a pioggia (bordo inferiore) 850mm
- distanza batteria fino bordo superiore arco 1167mm
- Rosetta per supporto doccia Ø 55mm
- Rosetta per fissaggio a muro Ø 57mm
- Rosetta per batteria doccia Ø 65mm
- Interasse 150 mm ± 13 mm
- flessibile doccetta in metallo 1500mm
- ingresso 1/2"
- Diametro del tubo 20 mm
- con funzione neutra

Questo articolo non include la doccetta!

Sistema di sicurezza antiriflusso.

	Platinato spazzolato	26 622 892-06
	Cromato	26 622 892-00
	Platinato	26 622 892-08
	Dark Chrome	26 622 892-19
	Ottone spazzolato (Oro 23k)	26 622 892-28
	Nero opaco	26 622 892-33
	Bronzo spazzolato	26 622 892-42
	Champagne spazzolato (Oro 22k)	26 622 892-46
	Champagne (Oro 22k)	26 622 892-47
	Cromo spazzolato	26 622 892-93
	Dark Platinum spazzolato	26 622 892-99

26 622 892
mm [inches]
1.10

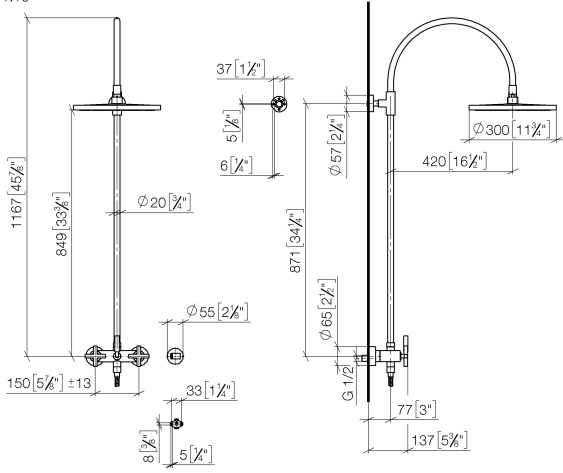


Diagramma di portata



Codes & Standards

DIN 4109

EN 1717

ISO 3822

Ü-Zeichen



TARA Showerpipe con miscelatore doccia senza doccetta 300 mm - Platinato
spazzolato

TARA

26 622 892

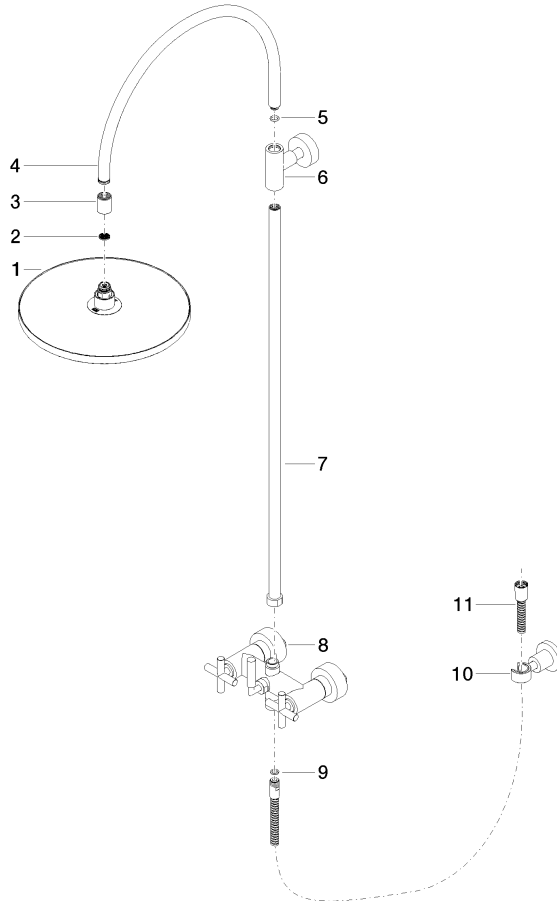
Certificati

Belgaqua_24-004-2 LGA_38

26 622 892

Versione del prodotto da 4/1/2024

Parts for other
finishes can be found
here: [Cromato](#)





TARA Showerpipe con miscelatore doccia senza doccetta 300 mm - Platinato
spazzolato

TARA

26 622 892

Elenco delle parti di ricambio

Versione del prodotto da 4/1/2024

N.	Codice articolo	Denominazione	Quantità necessaria	Tempo di produzione
	04 12 05 091 00-06	doccia	11	10