

TARA Showerpipe senza doccetta 300 mm - Nero opaco

26 623 892 Versione del prodotto da 4/1/2024



- sporgenza doccia a stelo 420 mm
- Soffione doccia: getto a pioggia
- Soffione a pioggia Ø 300 mm
- soffione a pioggia con sistema anticalcare
- portata soffione a pioggia max 14 l/min
- Funzione a partire da: 10 l/min
- Deviatore a rotazione doccia a stelo/doccetta
- distanza batteria fino soffione a pioggia (bordo inferiore) 1007mm
- distanza batteria fino bordo superiore arco 1167mm
- Rosetta per supporto doccia Ø 55mm
- Rosetta per fissaggio a muro Ø 57mm
- Rosetta per batteria doccia Ø 65mm
- Interasse 150 mm ± 13 mm
- flessibile doccetta in metallo 1500mm
- ingresso 1/2"
- Diametro del tubo 20 mm
- con funzione neutra

Questo articolo non include la doccetta!

Sistema di sicurezza antiriflusso.

	Nero opaco	26 623 892-33
	Cromato	26 623 892-00
	Platinato spazzolato	26 623 892-06
	Platinato	26 623 892-08
	Dark Chrome	26 623 892-19
	Ottone spazzolato (Oro 23k)	26 623 892-28
	Bronzo spazzolato	26 623 892-42
	Champagne spazzolato (Oro 22k)	26 623 892-46
	Champagne (Oro 22k)	26 623 892-47
	Cromo spazzolato	26 623 892-93
	Dark Platinum spazzolato	26 623 892-99

TARA Showerpipe senza doccetta 300 mm - Nero opaco

26 623 892 Versione del prodotto da 4/1/2024

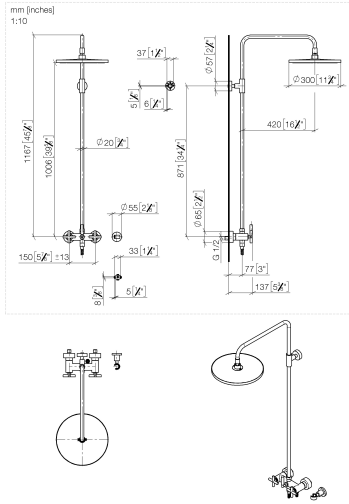
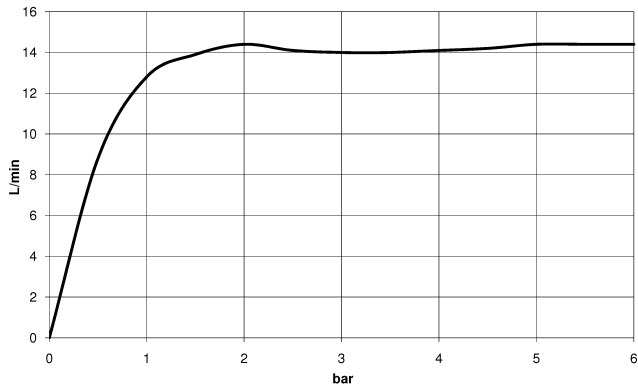


Diagramma di portata



Codes & Standards

DIN 4109

EN 1717

ISO 3822

Ü-Zeichen



TARA Showerpipe senza doccetta 300 mm - Nero opaco

26 623 892 Versione del prodotto da 4/1/2024

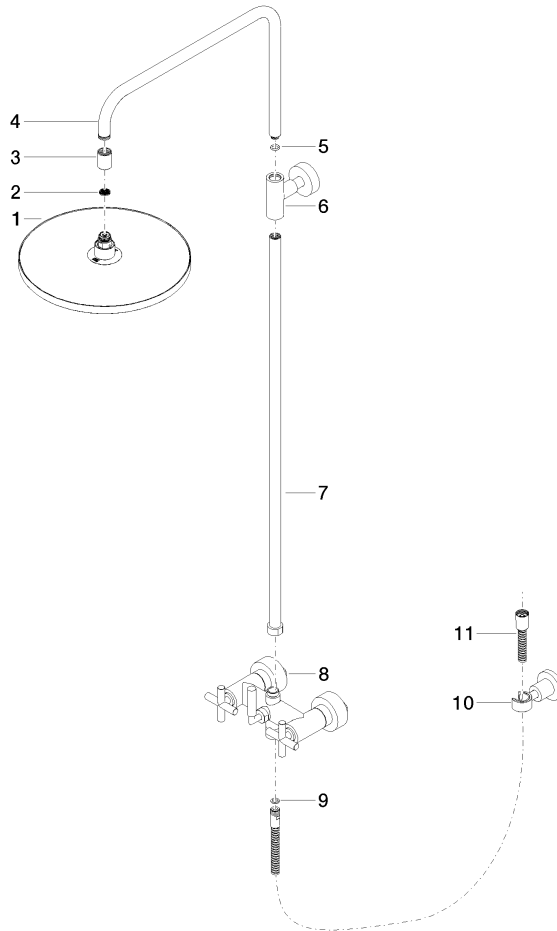
Certificati

Belgaqua_24-004-2 LGA_38

TARA Showerpipe senza doccetta 300 mm - Nero opaco

26 623 892 Versione del prodotto da 4/1/2024

Parts for other finishes can be found here: Cromato



Elenco delle parti di ricambio

N.	Codice articolo	Denominazione	Quantità necessaria	Tempo di produzione
1	04 12 05 091 00-33	doccia	1	30
2	09 23 01 039 90	setaccio	1	2
3	09 24 03 177 20-33	adattatore	1	30
4	04 28 22 101 20-33	bocca di erogazione	1	30
5	90 14 10 011 00 90	guarnizione	1	2
6	90 17 11 037 00-33	sostegno	1	-
Il pezzo di ricambio non può più essere ordinato, si prega di ordinare l'articolo sostitutivo				
7	90 28 22 096 00-33	tubo	1	30
8	04 17 10 020 01-33	rubinetterie	1	30
9	90 14 20 026 00 90	guarnizione	1	2
10	28 050 892-33	TARA Supporto doccetta - Nero opaco	1	10
11	28 304 970-33	Flessibile metallico per doccetta 1/2" x 3/8" x 1500 mm - Nero opaco	1	30