

27 502 370



- sporgenza 225 mm
- Gruppo doccetta con flessibile: getto normale
- Bocca: getto circolare con aria
- Gruppo doccetta con flessibile con sistema anticalcare
- deviatore automatico vasca/doccia
- altezza rubinetteria 185 mm
- altezza fino al rompigitto 140 mm
- diametro foro piletta 32 mm
- diametro foro rubinetteria 32 mm
- Diametro foro gruppo doccetta con flessibile 32 mm
- rosetta per bocca Ø 70mm
- Rosetta per gruppo doccetta con flessibile Ø 60mm
- Rosetta per rubinetto laterale Ø 60mm
- Flessibile doccetta in metallo 1750mm con protezione antitorsione integrata
- portata max bocca 23 l/min
- Portata gruppo doccetta con flessibile max. 6,8 l/min

Sistema di sicurezza antiriflusso.

#### Prodotti complementari



**Sistema di montaggio Perfecto - 12 614 970 90**

27 502 370  
mm [inches]  
1:10

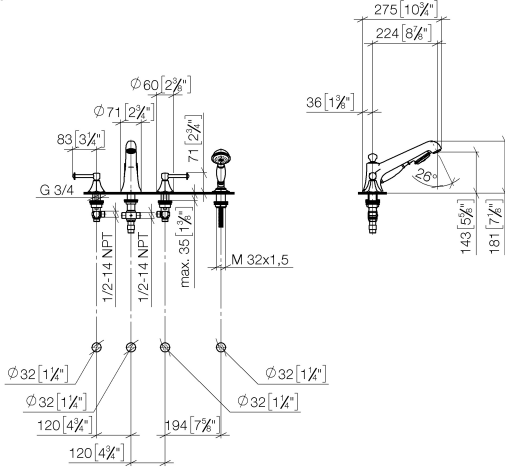
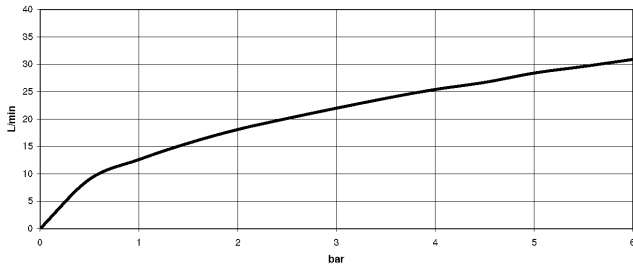


Diagramma di portata



Codes & Standards

DIN 4109

EN 1717

ISO 3822

Ü-Zeichen



MADISON Gruppo vasca con doccetta per montaggio bordo vasca - Platinato  
spazzolato

---

MADISON

27 502 370

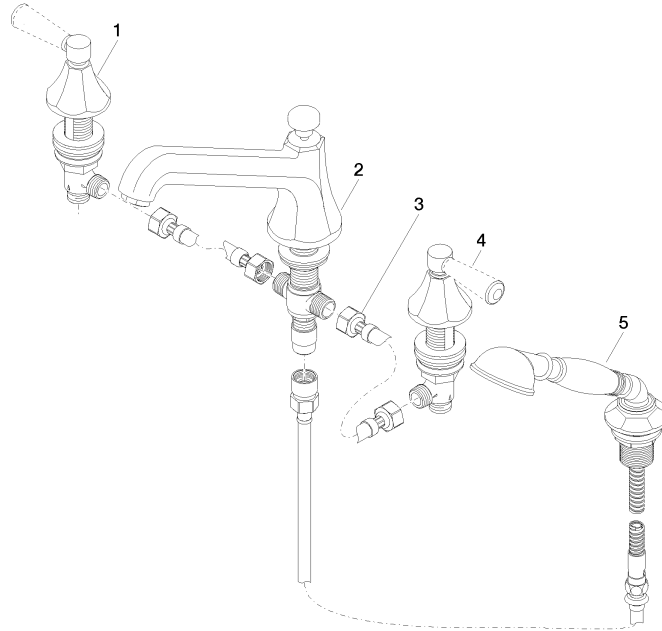
Certificati

---

LGA\_8

Belgaqua\_21-380-2

27 502 370





MADISON Gruppo vasca con doccetta per montaggio bordo vasca - Platinato  
spazzolato

MADISON

27 502 370

### Elenco delle parti di ricambio

N.	Codice articolo	Denominazione	Quantità necessaria	Tempo di produzione
	20 000 370-06	parte laterale	6	60