

27 532 782



- sporgenza 220 mm
- Bocca: getto normale squadrato
- portata max 27,3 l/min a una pressione idraulica di 3 bar
- Doccetta: COMPACT RAIN, portata max. 6,8 l/min (a 3 bar)
- Gruppo doccetta con flessibile con sistema anticalcare
- deviatore automatico vasca/doccia
- altezza rubinetteria 300 mm
- altezza fino al rompigitto 170 mm
- diametro foro piletta 32 mm
- diametro foro rubinetteria 32 mm
- Diametro foro gruppo doccetta con flessibile 32 mm
- rosetta per bocca 60 x 60mm
- Rosetta per gruppo doccetta con flessibile 60 x 60mm
- Rosetta per rubinetto laterale 60 x 60mm
- Flessibile doccetta in metallo 1750mm con protezione antitorsione integrata

Sistema di sicurezza antiriflusso.

	Platinato	27 532 782-08
	Cromato	27 532 782-00
	Platinato spazzolato	27 532 782-06
	Dark Chrome	27 532 782-19
	Ottone spazzolato (Oro 23k)	27 532 782-28
	Champagne spazzolato (Oro 22k)	27 532 782-46
	Champagne (Oro 22k)	27 532 782-47
	Dark Platinum spazzolato	27 532 782-99

Prodotti complementari



Sistema di montaggio Perfecto - 12 614 970 90

Prodotti complementari



Rosette decorative per sistema Perfecto - Platinato 12 801 970-08
 • 1 paio

27 532 782

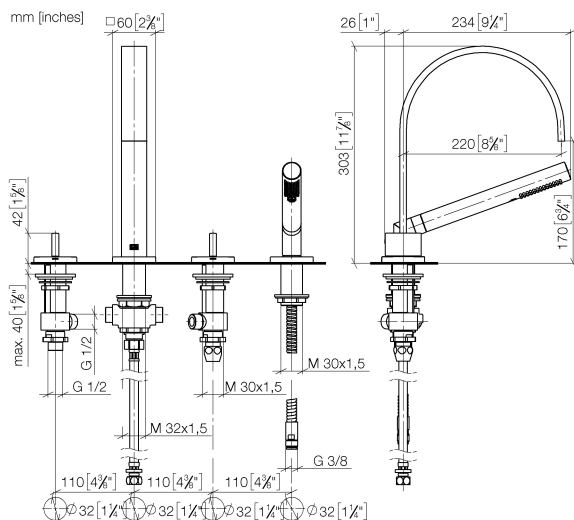
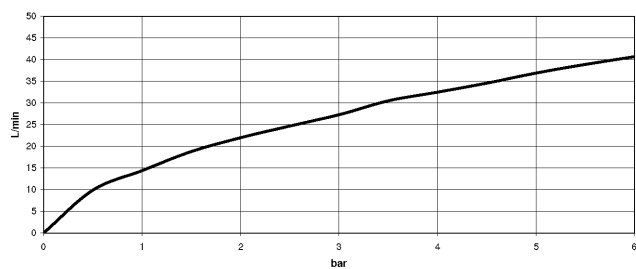


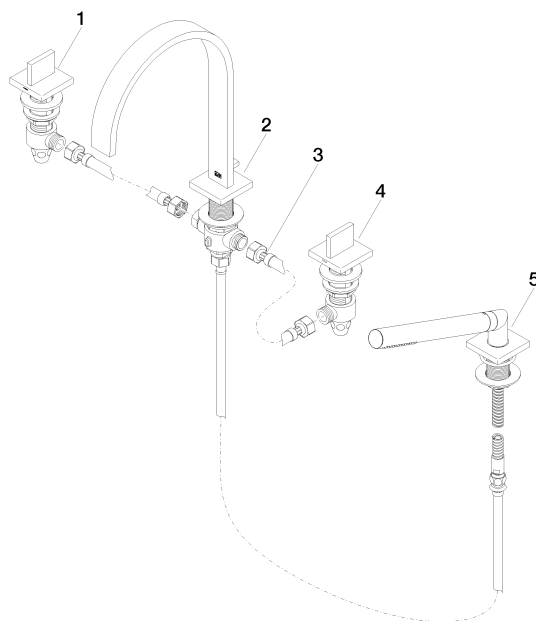
Diagramma di portata



Certificati

IAPMO_4976 (5). WRAS_2306058. LGA_9681. Belgaqua_21-026-27_4.

27 532 782



Elenco delle parti di ricambio

N.	Codice articolo	Denominazione	Quantità necessaria	Tempo di produzione
1	20 000 783-08	MEM Rubinetto laterale chiusura senso antiorario acqua calda - Platinato	1	40
2	13 512 782-08	bocca di erogazione	1	60
3	12 502 970 90	Tubo flessibile di mandata 1/2" x 1/2" x 400 mm -	1	2
4	20 000 782-08	MEM Rubinetto laterale chiusura senso orario acqua fredda - Platinato	1	40
5	27 702 980-08	Gruppo doccetta con flessibile per montaggio bordo vasca - Platinato	1	40