

**MEM Gruppo vasca con doccetta per montaggio bordo vasca - Champagne (Oro 22k)**

MEM

27 532 782



- sporgenza 220 mm
- Bocca: getto normale squadrato
- portata max 27,3 l/min a una pressione idraulica di 3 bar
- Doccetta: COMPACT RAIN, portata max. 6,8 l/min (a 3 bar)
- Gruppo doccetta con flessibile con sistema anticalcare
- deviatore automatico vasca/doccia
- altezza rubinetteria 300 mm
- altezza fino al rompigitto 170 mm
- diametro foro piletta 32 mm
- diametro foro rubinetteria 32 mm
- Diametro foro gruppo doccetta con flessibile 32 mm
- rosetta per bocca 60 x 60mm
- Rosetta per gruppo doccetta con flessibile 60 x 60mm
- Rosetta per rubinetto laterale 60 x 60mm
- Flessibile doccetta in metallo 1750mm con protezione antitorsione integrata

Sistema di sicurezza antiriflusso.

	Champagne (Oro 22k)	27 532 782-47
	Cromato	27 532 782-00
	Platinato spazzolato	27 532 782-06
	Platinato	27 532 782-08
	Dark Chrome	27 532 782-19
	Ottone spazzolato (Oro 23k)	27 532 782-28
	Champagne spazzolato (Oro 22k)	27 532 782-46
	Dark Platinum spazzolato	27 532 782-99

**Prodotti complementari**



**Sistema di montaggio Perfecto - 12 614 970 90**

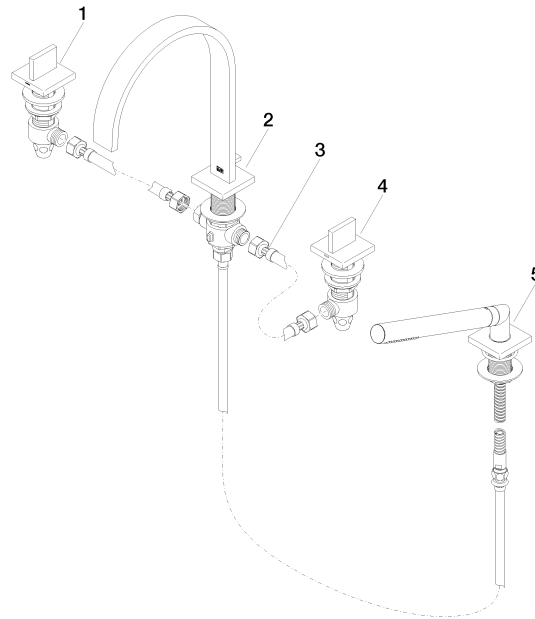
**Prodotti complementari**



**Rosette decorative per sistema Perfecto - Champagne (Oro 22k) 12 801 970-47**  
• 1 paio



27 532 782



**Elenco delle parti di ricambio**

N.	Codice articolo	Denominazione	Quantità necessaria	Tempo di produzione
1	20 000 783-47	MEM Rubinetto laterale chiusura senso antiorario acqua calda - Champagne (Oro 22k)	1	30
2	13 512 782-47	bocca di erogazione	1	-
Il pezzo di ricambio non può più essere ordinato, si prega di ordinare l'articolo sostitutivo				
3	12 502 970 90	Tubo flessibile di mandata 1/2" x 1/2" x 400 mm -	1	2
4	20 000 782-47	MEM Rubinetto laterale chiusura senso orario acqua fredda - Champagne (Oro 22k)	1	30
5	27 702 980-47	Gruppo doccetta con flessibile per montaggio bordo vasca - Champagne (Oro 22k)	1	30