

27 803 845



- COMPACT RAIN, portata max. 15 l/min (a 3 bar)
- A tre o cinque stadi di regolazione: getto normale, getto soft, getto massaggio
- con sistema anticalcare
- uscita doccetta 3/8"
- rosetta per raccordo curvo 60 x 78mm
- Rosetta per supporto doccia 60 x 78mm
- Flessibile doccetta in metallo 1250mm con protezione antitorsione integrata
- raccordo curvo 1/2"

Sistema di sicurezza antiriflusso.

	Cromato	27 803 845-00
	Cromato	27 803 845-00 0010
	Platinato spazzolato	27 803 845-06
	Platinato spazzolato	27 803 845-06 0010
	Dark Chrome	27 803 845-19 0010
	Dark Chrome	27 803 845-19
	Light Gold spazzolato	27 803 845-27
	Light Gold spazzolato	27 803 845-27 0010
	Nero opaco	27 803 845-33
	Nero opaco	27 803 845-33 0010
	Cromo spazzolato	27 803 845-93
	Cromo spazzolato	27 803 845-93 0010
	Dark Platinum spazzolato	27 803 845-99
	Dark Platinum spazzolato	27 803 845-99 0010

Prodotti complementari



- raccordo angolare ad incasso -** 35 085 970 90
- Profondità d'incasso max. 163 mm
 - profondità d'incasso min. 90 mm

27 803 845

mm [inches]

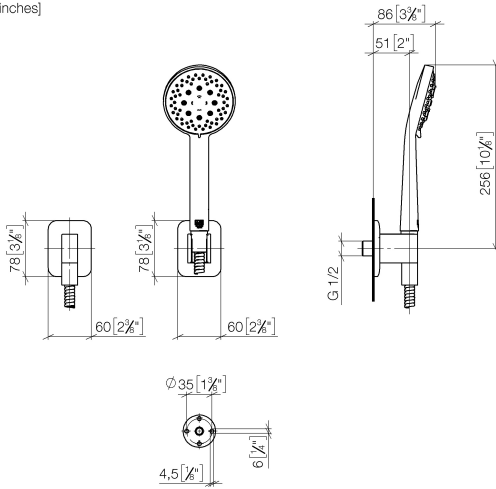


Diagramma di portata



Codes & Standards

DIN 4109

ISO 3822

Scottish Water
Byelaws

UK Water Supply
Regulations

Ü-Zeichen



LISSÉ Gruppo doccetta con flessibile con rosette separate - Cromato

LISSÉ

27 803 845

Certificati

WRAS_2304

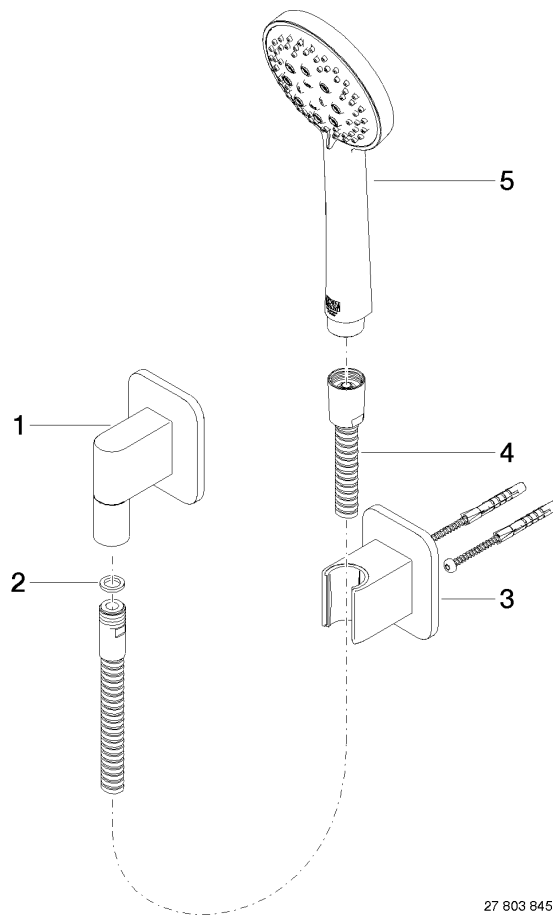
LGA_29

LGA_29

27 803 845

Versione del prodotto da 3/9/2016 a 6/3/2020

Versione del prodotto da 6/3/2020



27 803 845-FF



LISSÉ Gruppo doccia con flessibile con rosette separate - Cromato

LISSÉ

27 803 845

Elenco delle parti di ricambio

Versione del prodotto da 3/9/2016 a 6/3/2020

Versione del prodotto da 6/3/2020

N.	Codice articolo	Denominazione	Quantità necessaria	Tempo di produzione
	28 450 845-00	LISSÉ Raccordo curvo - Cromato	5	10