

27 808 980



Compatibile con: IMO, MEM, CL.1, CYO

- COMPACT RAIN, portata max. 6,8 l/min (a 3 bar)
- con sistema anticalcare
- uscita doccia 3/8"
- rosetta per raccordo curvo 60 x 60mm
- Rosetta per supporto doccia 60 x 60mm
- Flessibile doccia in metallo 1250mm con protezione antitorsione integrata
- raccordo curvo 1/2"
- Questo prodotto può aiutare un edificio a soddisfare i requisiti dei Green Building Rating Systems, ad es. LEED®, BREEAM®, DGNB

Sistema di sicurezza antiriflusso.

	Cromato	27 808 980-00 0010
	Cromato	27 808 980-00
	Platinato spazzolato	27 808 980-06
	Platinato spazzolato	27 808 980-06 0010
	Platinato	27 808 980-08
	Platinato	27 808 980-08 0010
	Dark Chrome	27 808 980-19
	Dark Chrome	27 808 980-19 0010
	Light Gold spazzolato	27 808 980-27
	Light Gold spazzolato	27 808 980-27 0010
	Ottone spazzolato (Oro 23k)	27 808 980-28 0010
	Ottone spazzolato (Oro 23k)	27 808 980-28
	Nero opaco	27 808 980-33
	Nero opaco	27 808 980-33 0010
	Champagne spazzolato (Oro 22k)	27 808 980-46 0010
	Champagne (Oro 22k)	27 808 980-47 0010
	Cromo spazzolato	27 808 980-93
	Cromo spazzolato	27 808 980-93 0010
	Dark Platinum spazzolato	27 808 980-99
	Dark Platinum spazzolato	27 808 980-99 0010

Prodotti complementari



- raccordo angolare ad incasso - 35 085 970 90**
- Profondità d'incasso max. 163 mm
 - profondità d'incasso min. 90 mm

27 808 980

mm [inches]

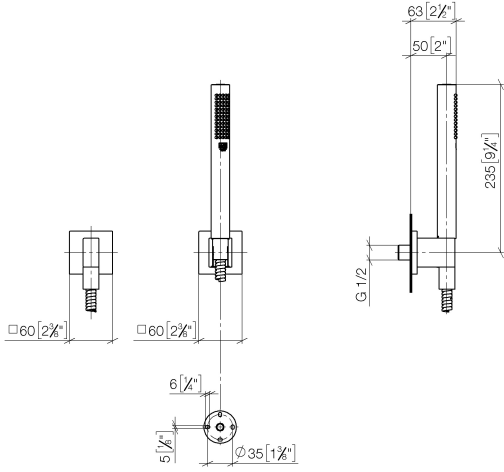


Diagramma di portata



Codes & Standards

ASME A112.18.1

cUPC

DIN 4109

ISO 3822

Ü-Zeichen



Gruppo doccia con flessibile con rosette separate FlowReduce - Cromato

IMO

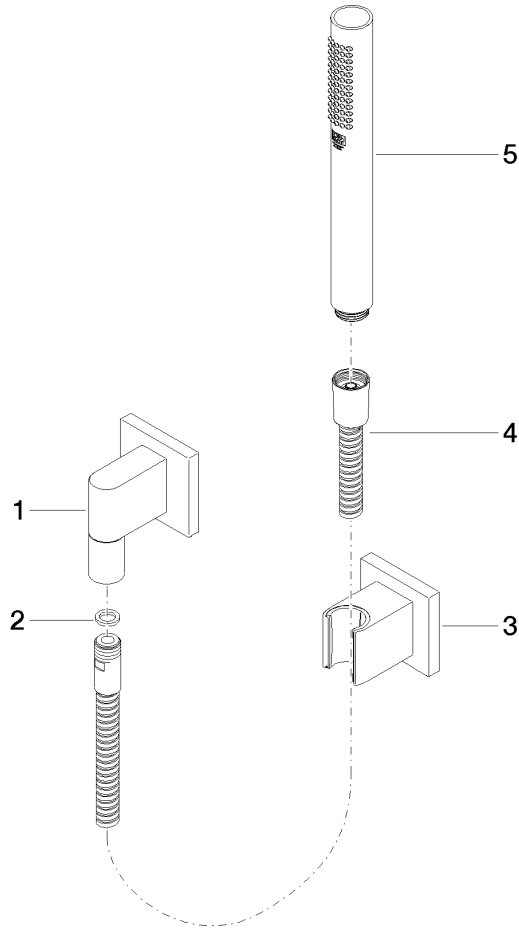
27 808 980

Certificati

IAPMO_4976

LGA_29

Versione del prodotto da 4/1/2024





Gruppo doccia con flessibile con rosette separate FlowReduce - Cromato

IMO

27 808 980

Elenco delle parti di ricambio

Versione del prodotto da 4/1/2024

N.	Codice articolo	Denominazione	Quantità necessaria	Tempo di produzione
	28 450 980-00	Raccordo curvo - Cromato	5	10