

28 027 979



- Getto a spruzzo per la testa Ø 130 mm
- COMPACT RAIN, portata max. 6,8 l/min (a 3 bar)
- con sistema anticalcare
- ingresso 1/2"
- Questo prodotto può aiutare un edificio a soddisfare i requisiti dei Green Building Rating Systems, ad es. LEED®, BREEAM®, DGNB

Sistema di sicurezza antiriflusso.

Compatibile con: IMO, LULU, MADISON, MEM, TARA, CL.1, LISSÉ, VAIA, META, CYO

	Cromo spazzolato	28 027 979-93 0010
	Cromato	28 027 979-00 0010
	Platinato spazzolato	28 027 979-06 0010
	Platinato	28 027 979-08 0010
	Dark Chrome	28 027 979-19 0010
	Light Gold	28 027 979-26 0010
	Ottone spazzolato (Oro 23k)	28 027 979-28 0010
	Nero opaco	28 027 979-33 0010
	Champagne spazzolato (Oro 22k)	28 027 979-46 0010
	Champagne (Oro 22k)	28 027 979-47 0010
	Dark Platinum spazzolato	28 027 979-99 0010

28 027 979

mm [inches]

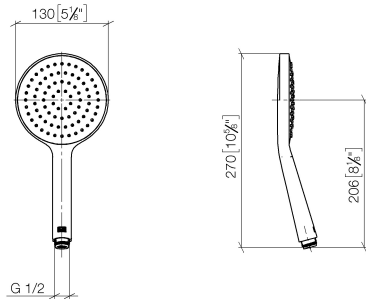


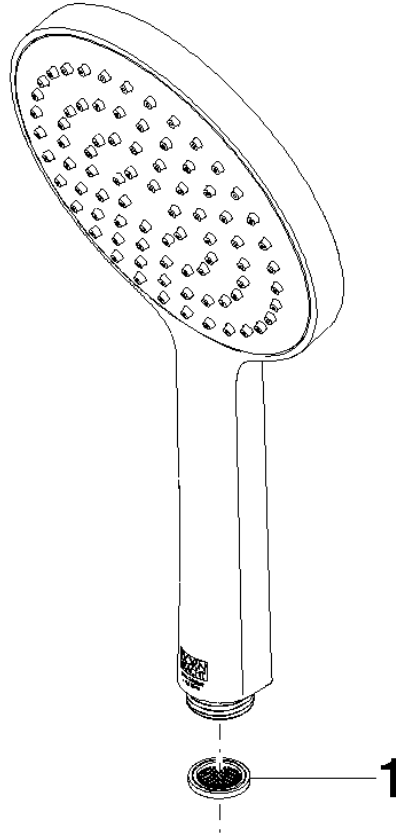
Diagramma di portata



28 027 979

Versione del prodotto da 4/1/2024

Parts for other
finishes can be found
here: Cromato





SERIE NEUTRO Doccetta - Cromo spazzolato

IMO

28 027 979

Elenco delle parti di ricambio

Versione del prodotto da 4/1/2024

N.	Codice articolo	Denominazione	Quantità necessaria	Tempo di produzione
	09 23 01 039 90	setaccio	1	2