

**Soffione a pioggia per collegamento a soffitto con luce 300 mm - Dark Platinum
spazzolato**

TARA

28 032 970



Compatibile con: TARA, LISSÉ, VAIA, META

- Soffione a pioggia Ø 300 mm
- PURE RAIN, portata max 12 l/min (a 3 bar)
- PURIFY RAIN, portata max 6 l/min (a 3 bar)
- Distanza dal soffitto al bordo inferiore del soffione 40 mm
- con sistema anticalcare
- spot LED centrale 3000 K
- Fornito dal cliente: Interruttore della luce
- Per un controllo simultaneo dei diversi getti, raccomandiamo l'uso del sistema termostatico XTool
- Non adatto all'uso in un bagno turco.

Include luci di classe energetica F

Include luci di classe energetica F

	Dark Platinum spazzolato	28 032 970-99
	Cromato	28 032 970-00
	Platinato spazzolato	28 032 970-06
	Platinato	28 032 970-08
	Dark Chrome	28 032 970-19
	Light Gold	28 032 970-26
	Light Gold spazzolato	28 032 970-27
	Ottone spazzolato (Oro 23k)	28 032 970-28
	Nero opaco	28 032 970-33
	Bronzo spazzolato	28 032 970-42
	Champagne spazzolato (Oro 22k)	28 032 970-46
	Champagne (Oro 22k)	28 032 970-47
	Cromo spazzolato	28 032 970-93

Prodotti complementari necessari



Scatola di installazione a soffitto 35 042 970 90

UP per collegamento a soffitto con luce -

- profondità d'incasso min. 90 mm
- Profondità d'incasso max. 115 mm
- 2x ingressi filettatura int. 1/2"
- Input 100-240 V CA 50-60Hz
- Kit componenti interni
- Output 350 mA SELV / classe II
- Fornito dal cliente: Interruttore della luce

**Soffione a pioggia per collegamento a soffitto con luce 300 mm - Dark Platinum
spazzolato**

TARA

28 032 970
mm [Inches]

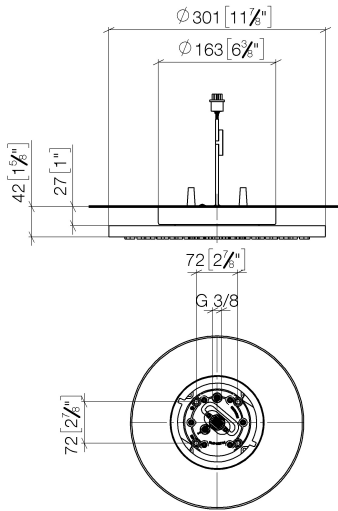
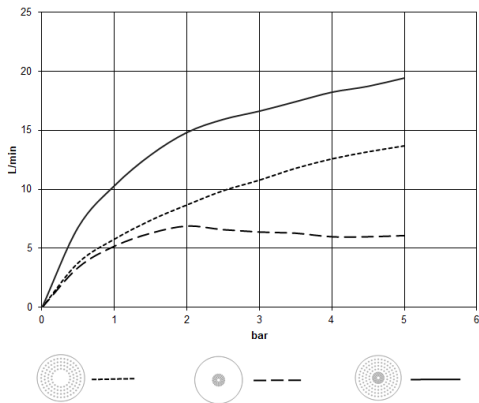


Diagramma di portata



Codes & Standards

DIN 4109

ISO 3822

Scottish Water
Byelaws

UK Water Supply
Regulations

Ü-Zeichen



Soffione a pioggia per collegamento a soffitto con luce 300 mm - Dark Platinum
spazzolato

TARA

28 032 970

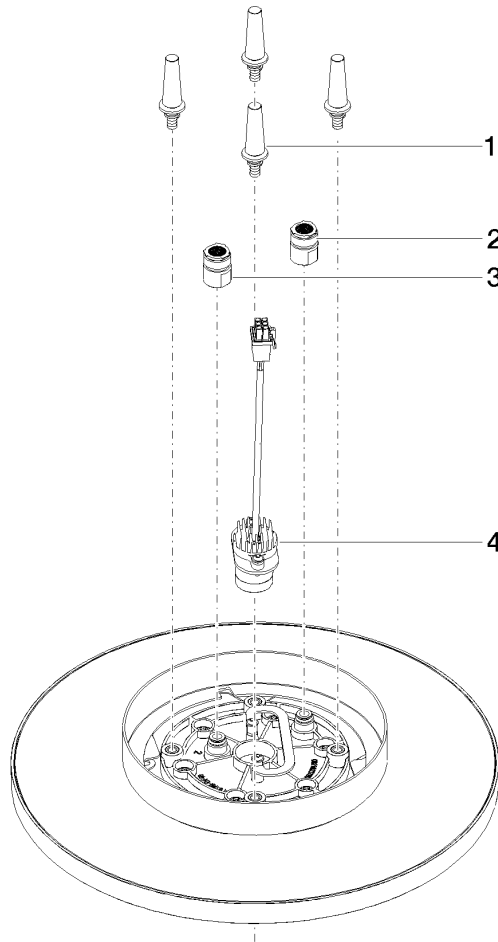
Certificati

LGA_38

WRAS_240502

28 032 970

Versione del prodotto da 5/1/2022





Soffione a pioggia per collegamento a soffitto con luce 300 mm - Dark Platinum
spazzolato

TARA

28 032 970

Elenco delle parti di ricambio

Versione del prodotto da 5/1/2022

N.	Codice articolo	Denominazione	Quantità necessaria	Tempo di produzione
	90 17 20 263 00 90	set di fissaggio	4	2