

28 504 670



- sporgenza 180-210 mm
- snodo sferico 30° orientabile
- PURIFY RAIN, portata max 7 l/min (a 3 bar)
- con sistema anticalcare
- Soffione Ø 100mm
- rosetta 60 x 60 mm
- ingresso 1/2"
- Funzione a partire da: 6 l/min

Compatibile con: IMO, MEM, CL.1, CYO

	Platinato	28 504 670-08
	Cromato	28 504 670-00
	Platinato spazzolato	28 504 670-06
	Dark Chrome	28 504 670-19
	Light Gold spazzolato	28 504 670-27
	Ottone spazzolato (Oro 23k)	28 504 670-28
	Nero opaco	28 504 670-33
	Champagne spazzolato (Oro 22k)	28 504 670-46
	Champagne (Oro 22k)	28 504 670-47
	Cromo spazzolato	28 504 670-93
	Dark Platinum spazzolato	28 504 670-99

Prodotti complementari



- raccordo angolare ad incasso - 35 085 970 90**
- Profondità d'incasso max. 163 mm
 - profondità d'incasso min. 90 mm

28 504 670

mm [inches]

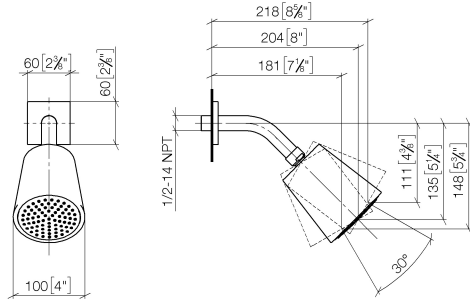
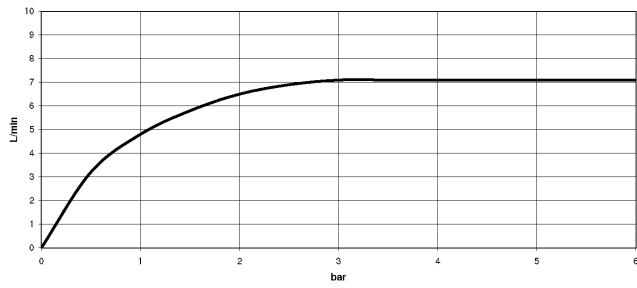


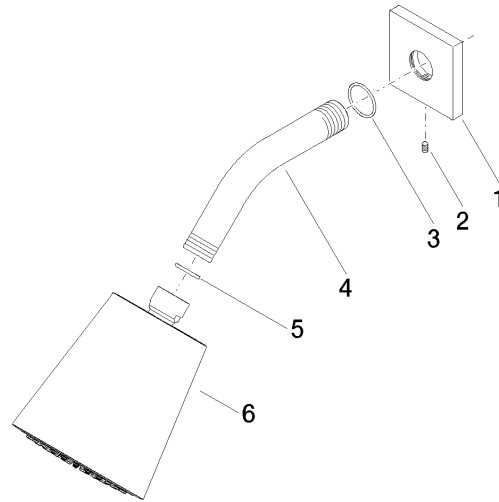
Diagramma di portata



Certificati

LGA_19924.

28 504 670



Elenco delle parti di ricambio

N.	Codice articolo	Denominazione	Quantità necessaria	Tempo di produzione
1	09 27 98 003-08	rosetta	1	40
2	09 31 11 048 90	perno	1	2
3	90 14 10 026 00 90	guarnizione	1	2
4	09 11 03 011-08	attacco	1	40
5	90 14 20 002 00 90	guarnizione	1	2
6	90 12 05 054 00-08	doccia	1	40