

28 504 979



- sporgenza 180-210 mm
- snodo sferico 30° orientabile
- PURIFY RAIN, portata max 7 l/min (a 3 bar)
- Funzione a partire da: 6 l/min
- con sistema anticalcare
- Soffione Ø 100mm
- rosetta Ø 55 mm
- ingresso 1/2"

Compatibile con: TARA, LISSÉ, VAIA, META

| | | |
|---|--------------------------------------|---------------|
|  | Dark Chrome | 28 504 979-19 |
|  | Cromato | 28 504 979-00 |
|  | Platinato spazzolato | 28 504 979-06 |
|  | Platinato | 28 504 979-08 |
|  | Light Gold | 28 504 979-26 |
|  | Light Gold spazzolato | 28 504 979-27 |
|  | Ottone spazzolato (Oro 23k) | 28 504 979-28 |
|  | Nero opaco | 28 504 979-33 |
|  | Bronzo spazzolato | 28 504 979-42 |
|  | Champagne spazzolato (Oro 22k) | 28 504 979-46 |
|  | Champagne (Oro 22k) | 28 504 979-47 |
|  | Cromo spazzolato | 28 504 979-93 |
|  | Dark Platinum spazzolato | 28 504 979-99 |

Prodotti complementari

raccordo angolare ad incasso - 35 085 970 90



- Profondità d'incasso max. 163 mm
- profondità d'incasso min. 90 mm

28 504 979

mm [inches]

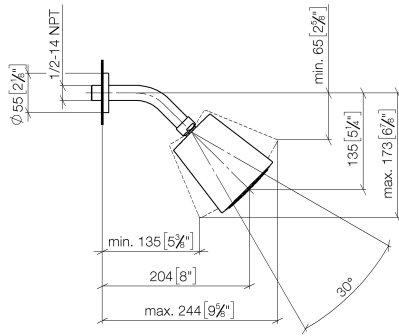
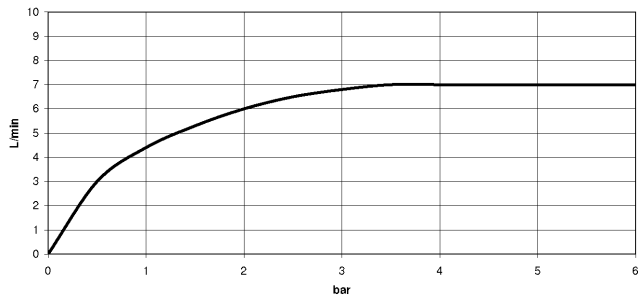


Diagramma di portata



Certificati

DVGW_DW- LGA_19924.
6517DN0118.

28 504 979

