

28 504 979



- sporgenza 180-210 mm
- snodo sferico 30° orientabile
- PURIFY RAIN, portata max 7 l/min (a 3 bar)
- Funzione a partire da: 6 l/min
- con sistema anticalcare
- Soffione Ø 100mm
- rosetta Ø 55 mm
- ingresso 1/2"

Compatibile con: TARA, LISSÉ, VAIA, META

	Ottone spazzolato (Oro 23k)	28 504 979-28
	Cromato	28 504 979-00
	Platinato spazzolato	28 504 979-06
	Platinato	28 504 979-08
	Dark Chrome	28 504 979-19
	Light Gold	28 504 979-26
	Light Gold spazzolato	28 504 979-27
	Nero opaco	28 504 979-33
	Bronzo spazzolato	28 504 979-42
	Champagne spazzolato (Oro 22k)	28 504 979-46
	Champagne (Oro 22k)	28 504 979-47
	Cromo spazzolato	28 504 979-93
	Dark Platinum spazzolato	28 504 979-99

Prodotti complementari



- raccordo angolare ad incasso - 35 085 970 90**
- Profondità d'incasso max. 163 mm
 - profondità d'incasso min. 90 mm

28 504 979

mm [inches]

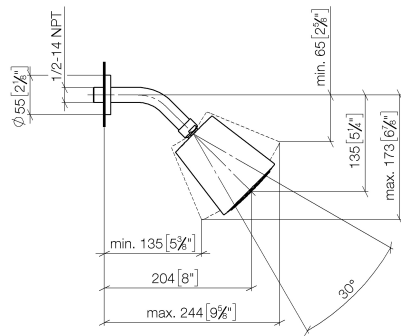
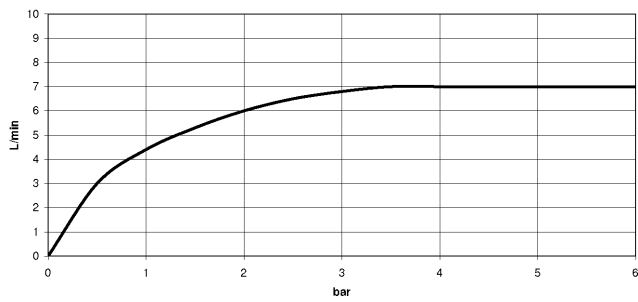


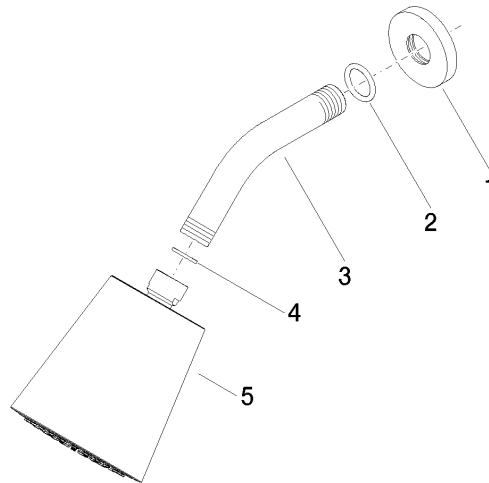
Diagramma di portata



Certificati

DVGW_DW- LGA_19924.
6517DN0118.

28 504 979



Elenco delle parti di ricambio

N.	Codice articolo	Denominazione	Quantità necessaria	Tempo di produzione
1	09 27 22 003-28	rosetta	1	20
2	90 14 10 026 00 90	guarnizione	1	2
3	09 11 03 011-28	attacco	1	20
4	90 14 20 002 00 90	guarnizione	1	2
5	90 12 05 054 00-28	doccia	1	20